

FEDERATION DE SKATER HOCKEY BROYE ET REGION
MEMBRE FEDERATION SUISSE INLINE HOCKEY(FSHBR)



Règlement de jeu

Valable dès le 26 octobre 2023

Dernières modifications AGE du 26 octobre 2023 à Payerne

Index

INDEX	2
1. LE TERRAIN	4
1.1 SURFACE DE JEU	4
1.2 DIMENSIONS DU TERRAIN.....	4
1.3 BANDES	4
1.4 PORTES D'ACCÈS AU TERRAIN DE JEU	5
1.5 LIGNES DE MARQUAGE.....	5
1.6 BANC DES JOUEURS	7
1.7 TABLE OFFICIELLE.....	7
1.8 BANC DES PÉNALITÉS	7
1.9 ÉCLAIRAGE DU TERRAIN	8
1.10 VESTIAIRES.....	8
1.11 MUSIQUE	9
1.12 DÉROGATIONS	9
2. INFRASTRUCTURES	10
2.1 BUTS.....	10
2.2 BALLES.....	10
2.3 ÉQUIPEMENT	11
3. OFFICIELS	12
3.1 CONVOCATION	12
3.2 ARBITRES	13
3.3 OFFICIELS DE TABLE.....	15
3.4 RESPONSABLE DU BANC DES PÉNALITÉS	16
3.5 JUGES DE BUT	16
3.6 SUPERVISEUR	16
4. ÉQUIPES	17
4.1 LIMITE D'ÂGE.....	17
4.2 COMPOSITION D'ÉQUIPE	18
4.3 CAPITAINE.....	19
5. MAILLOT ET ÉQUIPEMENT DES JOUEURS	20
5.1 OBJETS DANGEREUX.....	20
5.2 MAILLOT DES JOUEURS	20
5.3 NUMÉROS DES JOUEURS	21
5.4 ÉQUIPEMENT DES GARDIENS	21
5.5 ÉQUIPEMENT DES JOUEURS DE CHAMP.....	22
5.6 CASQUE	23
5.7 PATINS À ROULETTES	23
5.8 CANNES	24
5.9 ÉQUIPEMENT NON CONFORME.....	24
6. COMMENCEMENT DE LA RENCONTRE	26
6.1 ENGAGEMENTS	26
7. PÉNALITÉS	27
7.1 GÉNÉRALITÉS	27
7.2 COUP-FRANC	28
7.3 PÉNALITÉ MINEURE (2 MINUTES)	28
7.4 PÉNALITÉ MAJEURE (5 MINUTES)	29
7.5 PÉNALITÉ DE MÉCONDUITE (CARTON JAUNE = 10 MINUTES).....	29
7.6 PÉNALITÉ DE MÉCONDUITE DE MATCH (CARTON ROUGE = 20 MINUTES)	30

7.7	PÉNALITÉ DE MATCH (CARTON ROUGE = 20 MINUTES).....	30
7.8	PÉNALITÉ INFLIGÉE AU GARDIEN	31
7.9	PÉNALITÉ NON ÉCOULÉE À LA FIN DU TEMPS RÉGLEMENTAIRE.....	31
7.10	FIN DE PÉNALITÉ.....	32
7.11	PENALTY	32
7.12	PÉNALITÉ MULTIPLE.....	35
7.13	ORDRE DES PÉNALITÉS	36
7.14	PÉNALITÉ DIFFÉRÉE.....	36
7.15	SANCTIONS DISCIPLINAIRES	37
8.	RÈGLES DE JEU	38
8.1	AJUSTEMENT DE L'ÉQUIPEMENT	38
8.2	BALLE NON VISIBLE OU BALLE SUPPLÉMENTAIRE	38
8.3	BALLE HORS DE LA SURFACE DE JEU.....	39
8.4	BALLE TOUCHÉE PAR L'ARBITRE	39
8.5	BALLE INJOUABLE	39
8.6	CANNE CASSÉE	40
8.7	CANNE LÂCHÉE	41
8.8	LANCER LA CANNE	41
8.9	FIN DE MATCH PRÉMATURÉE.....	42
8.10	JOUER À TERRE	42
8.11	FAIR-CHECK.....	42
8.12	FAUTES	43
8.13	BLOQUER LA BALLE	53
8.14	CAGE DÉPLACÉE	53
8.15	DROITS DU GARDIEN	54
8.16	TERRITOIRE DE BUT.....	56
8.17	MARQUER UN BUT.....	56
8.18	JOUER LA BALLE AVEC LA MAIN OU LE PIED	58
8.19	QUITTER LE BANC DES JOUEURS OU LE BANC DES PÉNALITÉS	59
8.20	MÉCONDUITE.....	60
8.21	IMPOSSIBILITÉ DE DÉBUTER OU DE POURSUIVRE LE MATCH	61
8.22	REPRISE D'UN MATCH ARRÊTÉ.....	62
8.23	CHANGEMENT DE JOUEURS	62
8.24	SAISON RÉGULIÈRE - VAINQUEUR DU MATCH À LA FIN DU TEMPS RÉGLEMENTAIRE	63
8.25	SAISON RÉGULIÈRE - MATCH NUL À LA FIN DU TEMPS RÉGLEMENTAIRE	63
8.26	SÉRIE DE PENALTIES EN DEHORS DE LA SAISON RÉGULIÈRE	64
8.27	DURÉE DU MATCH	65
8.28	TEMPS-MORTS	66
8.29	COUP DE SIFFLET	66
8.30	JOUEUR BLESSÉ	67
8.31	PARTICIPATION.....	67
8.32	RESPONSABILITÉ DES CLUBS	68
9.	PROTÈTS ET NORMES DE PROCÉDURE	68
9.1	VALIDITÉ DES DOCUMENTS OFFICIELS	68
9.2	PROTÈTS	69
10.	SIGNES DE L'ARBITRE	71
11.	TERRAIN DE JEU	76
12.	VALIDITÉ.....	78

1. Le terrain

1.1 Surface de jeu

- 1.1.1 La surface de jeu doit être recouverte de bois, de carrelage, de goudron ou de toute autre matière préalablement approuvée par la FSHBR. La surface doit au surplus être aussi plate et lisse que possible afin d'éviter que des défauts du sol ne faussent les trajectoires de la balle ou des patins à roulettes.
- 1.1.2 L'espace de jeu situé au-dessus de la surface de jeu doit être libre de tout obstacle sur une hauteur d'au moins 7 mètres, mesurée à partir de la surface de jeu.

1.2 Dimensions du terrain

- 1.2.1 Le terrain doit mesurer 20 mètres de large sur 40 mètres de long avec une tolérance de 2,5%.

1.3 Bandes

- 1.3.1 Le terrain doit être entouré de bandes. Les coins des bandes doivent être arrondis en arc de cercle d'un rayon de 2 à 3 mètres.

Les bandes doivent mesurer entre 110 cm et 122 cm de haut. La mesure de la hauteur doit s'effectuer depuis le sol jusqu'au point supérieur de la bande.

- 1.3.2 Les bandes doivent être lisses et exemptes de toute aspérité pouvant causer une blessure aux joueurs. Elles doivent être fixées solidement au sol et capables de supporter l'impact des joueurs. Toutes les portes qui permettent l'accès sur le terrain doivent s'ouvrir sur l'extérieur de la surface de jeu. Toutes les pièces qui maintiennent les bandes solidement au sol doivent être montées à l'extérieur de la surface de jeu.
- 1.3.3 Une protection supplémentaire derrière les buts arrondis compris, de 300 cm depuis le sol doit être installée. La limite de 300 cm depuis le sol doit être marquée par une bande colorée d'au moins 5 cm d'épaisseur. La protection peut être construite en matière synthétique transparente ou par un filet parfaitement tendu ou par un grillage métallique. Les mailles du filet ou de grillage ont un écartement maximum de 45 mm.

1.3.4 (abrogé)

1.3.5 Des publicités peuvent être placées sur les bandes.

1.4 Portes d'accès au terrain de jeu

1.4.1 Les terrains de jeu doivent présenter 4 portes d'accès à la surface de jeu, 2 de chaque côté. Les portes, de la même dimension, doivent mesurer entre 80 cm (minimal) et 100 cm (maximal).

Toutes les portes donnant accès au terrain de jeu doivent être construites de façon à ce qu'elles s'ouvrent à l'extérieur du terrain de jeu. Sur les deux côtes, bancs d'équipes et bancs des pénalités, la mesure entre l'ouverture des portes et le centre du terrain de jeu doit être la même.

1.5 Lignes de marquage

1.5.1 Toutes les lignes et tous les points sont indiqués sur le plan officiel.

1.5.2 Chaque mesure doit être effectuée depuis le centre d'une ligne jusqu'au centre de la ligne suivante ou depuis la bande jusqu'au centre de la ligne suivante.

1.5.3 Toutes les lignes de marquage doivent avoir une largeur de 5 cm. Toutes les lignes de marquage doivent être de la même couleur et doivent être facilement différenciables de la couleur de la surface de jeu.

1.5.4 Une ligne de but doit être tracée sur toute la largeur du terrain à 3 mètres depuis le fond du terrain.

1.5.5 La zone du gardien peut être délimitée par une ligne tracée sur le sol à 6 mètres de la ligne de but. Cette zone peut être déterminée par une ligne imaginaire qui court entre les deux points d'engagement latéraux. Cette ligne doit être identifiée de manière distincte sur la bande sur une hauteur minimum de 30 cm à partir du sol.

1.5.6 Une ligne centrale doit être tracée sur toute la largeur du terrain. Elle peut continuer verticalement sur les bandes. Cette ligne doit se trouver exactement à la même distance des deux extrémités du terrain.

1.5.7 Le territoire de but (1m x 2,5m) doit être tracé comme suit :

A une distance de 1,25 mètres de chaque côté du but en partant du centre du but, deux lignes de 1 mètre de long doivent être tracées à angle droit avec la ligne de but. Ces deux lignes sont reliées entre elles pour former un rectangle définissant le territoire de but.

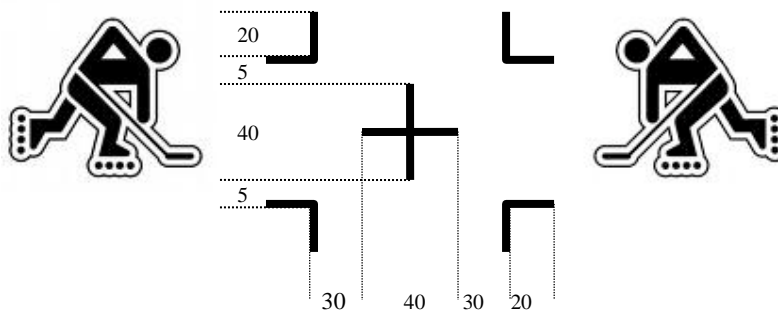
1.5.8 La zone qui s'étend de la ligne de but jusqu'à la ligne tracée ou imaginaire située entre les 2 points d'engagement latéraux s'appelle la zone du gardien.

1.5.9 Les lignes des montants des buts peuvent être marquées de la manière suivante :

En partant du centre du but, à une distance de 92 à 93 cm, deux lignes de 30 cm de long doivent être tracées à angle droit avec la ligne de but (15 cm de chaque côté).

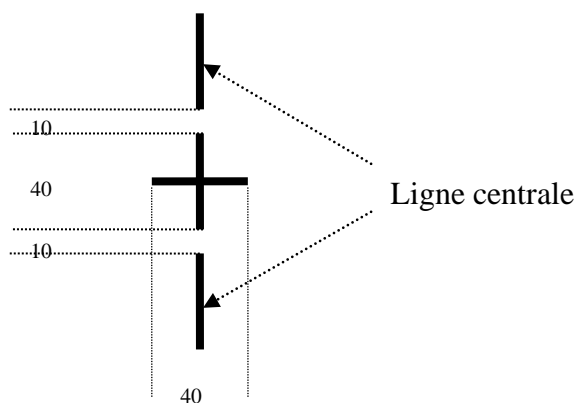
1.5.10 Les points d'engagement latéraux doivent être tracés de la manière suivante :

A 6 mètres du centre du terrain, de chaque côté, sur la ligne tracée ou imaginaire définissant la zone du gardien, les points d'engagement doivent être marqués comme suit (les dimensions sont en cm) :



1.5.11 Le point d'engagement central doit être tracé de la manière suivante :

A distance égale des bords du terrain, le long de la ligne médiane, le point d'engagement doit être marqué comme suit (les dimensions sont en cm) :



1.5.12 Chaque point d'engagement doit être entouré d'un cercle de 3 mètres de rayon.

1.5.13 La zone des arbitres doit être tracée de la manière suivante :

Un demi-cercle de 2 mètres de rayon doit être tracé en partant du centre du terrain contre la bande juste devant la table de chronométrage.

1.6 Banc des joueurs

1.6.1 Chaque terrain doit être équipé de sièges ou de bancs pouvant accueillir 18 joueurs et 5 officiels pour chaque équipe. Le confort doit être uniforme pour les deux équipes. Les bancs doivent être placés le long du terrain, le plus près possible du centre. Ils doivent être séparés l'un de l'autre. Les portes d'accès des joueurs doivent s'ouvrir sur l'extérieur de la surface de jeu.

1.6.2 Aucune autre personne que les 18 joueurs et les 5 officiels, qui doivent avoir été inscrits sur la feuille de match avant le début de la rencontre, ne peuvent prendre place sur les bancs.

1.6.3 Chaque équipe utilise le même banc pendant toute la durée du match. L'équipe qui figure la première sur la feuille de match peut choisir le banc qu'elle désire.

1.6.4 Le banc des joueurs doit être séparé des spectateurs.

1.7 Table officielle

1.7.1 Chaque terrain de jeu doit être doté d'une table officielle placée en face (de l'autre côté) par rapport aux bancs des joueurs. Elle doit être positionnée de manière à ce que la visibilité de la surface de jeu soit irréprochable.

1.7.2 La table officielle doit être équipée d'une table et de sièges pouvant accueillir les deux officiels de table et le matériel indiqué à l'article 2.3.1.

1.8 Bancs des pénalités

1.8.1 Le banc des pénalités doit être situé à l'opposé du banc des joueurs et doit être séparé de la table de chronométrage. La zone doit comprendre assez de chaises ou de bancs pour qu'au moins 4 joueurs pénalisés puissent s'asseoir.

1.8.2 Le banc des pénalités doit être situé aussi près que possible du centre du terrain. Toutes les portes donnant accès au banc des pénalités doivent s'ouvrir sur l'extérieur de la surface de jeu et ne doivent pas se trouver à l'intérieur de la zone réservée aux arbitres.

1.8.3 Le banc des pénalités doit être séparé du banc des joueurs et des spectateurs. Aucun accès ne doit être possible durant le match depuis l'extérieur de la surface de jeu.

1.8.4 Les bancs des pénalités doivent être complètement fermés à l'arrière et sur les côtés. Un toit doit couvrir le banc des pénalités. L'avant-toit ne doit pas déborder sur la

surface de jeu. Les fermetures et les couvertures peuvent être faites partiellement ou totalement en plexiglas².

1.9 Éclairage du terrain

- 1.9.1 L'éclairage de chaque terrain doit être au moins de 120 lux sur toute la surface de jeu.
- 1.9.2 Si l'éclairage devient insuffisant pour continuer le match, les arbitres peuvent décider de repousser la reprise ou d'attendre une amélioration suffisante de la lumière. S'il apparaît qu'une reprise n'est pas possible (cf. art. 8.22.5), les arbitres mettent fin au match. Dans ce cas, ils établissent un rapport aux autorités compétentes.
- 1.9.3 Lorsqu'une équipe est handicapée par le manque de lumière mais que selon l'opinion des arbitres le match ne doit pas être arrêté, elle a le droit de demander que chaque équipe joue le même nombre de minutes de chaque côté du terrain.

1.10 Vestiaires

- 1.10.1 Chaque place de jeu doit être pourvue d'un vestiaire pour chaque équipe. Chaque vestiaire doit fournir assez de places pour 18 joueurs et leurs équipements ainsi que des toilettes et des douches en suffisance. La distance maximum entre le vestiaire et la surface de jeu est de 200 mètres.
- 1.10.2 Chaque place de jeu doit être pourvue d'un vestiaire équipé de toilettes et de douches à l'intention des officiels.
- 1.10.3 Aucune personne non autorisée n'a le droit de pénétrer dans le vestiaire des officiels, avant, pendant ou immédiatement après le match.

SANCTION : Tout joueur ou officiel d'une équipe peut se voir infliger une pénalité de match (carton rouge, code O).

L'infraction est alors immédiatement communiquée à l'autorité compétente afin qu'elle prenne les mesures qui s'imposent.

Toute personne externe au jeu qui enfreint cette règle est immédiatement exclue de l'enceinte sportive.

² Entrée en vigueur le 1^{er} janvier 2020

1.10.4 Dans les lieux fermés, la fumée est interdite dans le secteur de jeu et dans la zone réservée aux spectateurs, de même que dans les vestiaires et dans tous les lieux communs utilisés par les joueurs.

SANCTION : Si cette règle n'est pas respectée, l'arbitre a le pouvoir, après avoir averti les capitaines, de mettre fin au match prématurément si d'après lui, il est impossible de le poursuivre dans les conditions normales. Un rapport est fait par les arbitres et envoyé à la FSHBR afin qu'elle puisse prendre une décision sur l'issue à donner au match et d'éventuelles sanctions à appliquer.

1.10.5 A l'extérieur, la fumée est interdite dans le voisinage immédiat du terrain – cela inclut l'intérieur et les alentours de la cabine de chronométrage, les bancs des pénalités et les bancs des joueurs – de même que dans les vestiaires et les lieux communs fréquentés par les joueurs.

SANCTION : Si cette règle n'est pas respectée, l'arbitre a le pouvoir, après avoir averti les capitaines, de mettre fin au match prématurément si d'après lui, il est impossible de le poursuivre dans les conditions normales. Un rapport est fait par les arbitres et envoyé à la FSHBR afin qu'elle puisse prendre une décision sur l'issue à donner au match et d'éventuelles sanctions à appliquer.

1.11 Musique

1.11.1 Aucune musique ne doit être diffusée pendant le jeu ou les temps morts.

1.11.2 Les klaxons à air comprimé et les sifflets sont interdits sur et autour de la place de jeu s'ils ne font pas partie de l'équipement officiel du match. Sont également interdits tous les appareils sonores pouvant être confondus avec les sifflets utilisés par les arbitres et les chronométreurs.

1.12 Dérogations

1.12.1 Les dérogations aux articles 1.1 à 1.11 ne sont admissibles que sur autorisation expresse de la FSHBR.

2. Infrastructures

2.1 Buts

- 2.1.1 Le but doit être fabriqué en métal ou en matière synthétique suffisamment solide pour résister aux éventuels impacts avec les joueurs. Le but est figé dans le sol par des têtes afin qu'il se déplace sous l'effet du choc avec un joueur lui évitant ainsi des blessures graves.
- 2.1.2 Le but doit être placé de manière à ce que l'avant des montants repose sur la ligne de but et sur les marques prévues à cet effet.
- 2.1.3 Le cadre du but doit avoir les mesures intérieures suivantes :
- 1,22 mètres de haut sur 1,83 mètres de large.
- 2.1.4 Les montants du but ainsi que la barre transversale doivent être ronds et avoir une largeur minimum de 3 cm et maximum de 5 cm. Tous les montants et les barres transversales doivent avoir la même largeur et ne pas présenter de bord tranchant.
- 2.1.5 La profondeur du but au niveau du sol doit être comprise entre 50 cm et 60 cm. Au niveau de la barre transversale, cette profondeur doit être comprise entre 40 cm et 50 cm
- 2.1.6 Le fond, les côtés et la partie supérieure des buts doivent être munis de filets tressés de manière à ce que la balle reste dans les limites du but. Les mailles ne doivent pas permettre à la balle de passer à travers.
- 2.1.7 Les montants ainsi que la barre transversale doivent être peints dans une couleur facilement distinguable de celle du terrain ou des bandes. Lorsque la surface de jeu ou les bandes sont vertes, le cadre du but ne doit pas être peint en rouge.
- 2.1.8 Les buts doivent être équipés de filets tombants à l'intérieur, touchant le sol et recouvrant toute la surface verticale du but. Le filet doit être suspendu à une distance de 30 cm de la barre transversale.
- 2.1.9 Une plaque permettant à la balle de monter contre le filet intérieur doit être placée au fond du but.

2.2 Balles

- 2.2.1 La FSHBR détermine les balles officielles qui sont utilisées lors des matchs d'Inline Hockey.

2.3 Équipement

2.3.1 Pour chaque match, l'équipe qui reçoit doit mettre à disposition :

- Un terrain de jeu.*
- Des bandes conformes (cf. 1.3).*
- Des lignes de marquage conformes.*
- Deux buts conformes.*
- Un minimum de deux vestiaires.*
- Un vestiaire pour les officiels.*
- Des bancs pour les joueurs, pour les pénalités et une table de chronométrage (comme décrit aux articles 1.6 ; 1.7 et 1.8).*
- Deux officiels de table.*
- Une quantité suffisante de balles officielles approuvées par la FSHBR (10 balles au minimum par équipe).*
- Le rapport d'homologation du terrain.*
- Un double mètre.
- Deux chronomètres.*
- Une sirène et un deuxième équipement de signalisation sonore de remplacement*.
- Deux sifflets d'arbitres.
- Deux sets de cartons (jaunes et rouges).
- Un ordinateur et une imprimante munis du programme de gestion de matchs.*
- Des feuilles de match.*
- Un panneau d'affichage manuel.
- Pour les équipes évoluant en D1 : panneau d'affichage électronique indiquant le score, le temps de jeu et les pénalités.*
- Pour toutes les équipes : 15 balles officielles où le logo de la FSHBR est identifiable doivent être mises à disposition des arbitres pour débiter le match.
- Une installation de haut-parleurs.
- Une trousse de premiers secours (pharmacie) conforme aux normes nationales.*

2.3.2 **Si l'équipe qui reçoit ne met pas à disposition l'équipement indiqué à l'art. 2.3.1 par une * dans les 15 minutes qui suivent l'heure prévue du début du match (5 minutes en tournoi), le match est annulé et l'équipe locale est considérée comme n'ayant pas participé.**

Les arbitres doivent inscrire les objets de l'équipement qui manquent sur le rapport et le club local fautif est sujet aux sanctions de l'autorité disciplinaire de la FSHBR.

- 2.3.3 Si l'équipe qui reçoit fournit tout le matériel selon l'art. 2.3.2 mais qu'elle ne fournit pas tout le matériel prévu à l'art. 2.3.1 dans les 15 minutes qui suivent l'heure prévue du début du match (5 minutes en tournoi), le match a tout de même lieu.

Les arbitres doivent établir la liste du matériel manquant sur le rapport. L'équipe qui reçoit risque une sanction émanant de l'autorité disciplinaire de la FSHBR.

3. Officiels

3.1 Convocation

- 3.1.1 Pour tous les matchs requérant 2 arbitres de la FSHBR, cette dernière est responsable des convocations.

Pour les autres matchs, le club recevant convoque deux officiels de table.

Arbitres et officiels de table constituent les officiels de match qui doivent au minimum être présents.

Les arbitres doivent rester neutres dans l'exercice de leur fonction et ne peuvent pas arbitrer leur propre club sans un accord écrit des deux équipes.

Les équipes invitées peuvent demander à fournir un officiel de table, mais cette demande doit être faite au plus tard 30 minutes avant le début du match.

Les officiels de match doivent exercer leur fonction durant toute la durée du match.

- 3.1.2 Si les 2 arbitres convoqués ne se présentent pas, les deux équipes peuvent désigner d'un commun accord les arbitres qui officieront. Ces arbitres doivent être autorisés par la FSHBR.
- 3.1.3 Si un arbitre ne se présente pas, l'arbitre présent décide d'arbitrer seul avec ou sans juges de but, de faire appel à un arbitre présent et habilité ou d'annuler la rencontre après un délai d'attente de 30 minutes.
- 3.1.4 Des juges de but sont convoqués pour :

- tous les matchs de finales autant coupe que championnat

3.2 Arbitres

- 3.2.1 Les arbitres doivent exercer une surveillance de tout instant et garder le contrôle de tous les officiels et des joueurs durant toute la durée du match. Ils sont seuls juges de tous les faits et en cas de controverse, leur décision fait foi.

Les arbitres doivent être présents 45 minutes avant le début du match.

Les arbitres doivent rester sur le terrain à la fin de chaque période et à la fin du match, jusqu'à ce que tous les joueurs se soient serré la main et aient quitté le terrain. Après la fin du match, les arbitres doivent immédiatement récupérer la balle.

- 3.2.2 Une carte d'arbitre est délivrée uniquement aux personnes qui ont 14 ans révolus.

Pour arbitrer en catégorie active, féminine et junior, l'arbitre doit être âgé au moins de 16 ans révolus.

Pour arbitrer en D1, et juniors (16-18 ans) l'arbitre doit être âgé au moins de 18 ans révolus et au plus de 60 ans révolus avant l'achèvement de l'année civile en cours.

La limite d'âge supérieure pour arbitrer en D2, D3, D4, novices et minis est de 70 révolus avant l'achèvement de l'année civile en cours.

- 3.2.3 Dans les tournois, le pouvoir de juridiction attribué aux arbitres doit l'être pour toute la durée de la compétition.

Pour tous les autres matchs, le pouvoir de juridiction attribué aux arbitres débute 30 minutes avant l'heure prévue du début du match et dure jusqu'à ce que tous les joueurs aient quitté l'enceinte sportive.

- 3.2.4 Tous les arbitres doivent être vêtus de l'uniforme approuvé par la FSHBR et être équipés de patin à roulettes en bon état, des cartons jaunes et rouges de pénalité, d'un sifflet approuvé et d'une licence d'arbitre valable. Le port du casque est obligatoire pour les arbitres.

- 3.2.5 Les arbitres qui portent des lunettes doivent les munir de verres incassables ou en plastique. Les lunettes doivent être solidement attachées sur la tête et l'arbitre doit porter un casque muni d'une demi-visière.

- 3.2.6 Les arbitres doivent vérifier avant chaque match que l'équipe qui reçoit ait fourni un terrain et des infrastructures conformes.

- 3.2.7 Les arbitres doivent exiger des équipes qu'elles soient prêtes à débiter le match à l'heure prévue. Si une équipe fait défaut ou refuse de débiter le match (art. 8.22.1), les arbitres doivent écrire un rapport et le transmettre aux autorités compétentes.

- 3.2.8 Les arbitres doivent vérifier avant le début du match que les différents officiels de match sont en position et que les différents dispositifs de chronométrage et d'affichage fonctionnent.
- 3.2.9 Les arbitres ne doivent pas donner d'instructions ou de conseils aux équipes avant le début du match, qui pourraient avantager ou désavantager l'une ou l'autre équipe.
- 3.2.10 Durant le match, un arbitre ne doit consulter personne d'autre que l'autre arbitre ou tout autre officiel de match, et seulement au sujet d'un fait en rapport avec la fonction de cet officiel.
- 3.2.11 Un arbitre ne peut pas changer sa décision sauf s'il l'a rendue avant d'avoir consulté l'autre arbitre. Un arbitre ne peut pas changer sa décision après la reprise du jeu.
- 3.2.12 Durant le match, aucune autre personne que les joueurs figurant sur la feuille de match ou les arbitres ne peut se trouver sur le terrain sans l'autorisation expresse des arbitres. Cette autorisation ne peut être octroyée que temporairement et uniquement lors d'un événement extraordinaire.
- 3.2.13 Les arbitres doivent indiquer au(x) joueur(s) pénalisé(s) la nature de la pénalité qui lui/leur est infligée ainsi que sa durée par l'utilisation des signes officiels.
- 3.2.14 Les arbitres doivent indiquer aux officiels de table les numéros des joueurs qui se sont fait les auteurs du but et de l'assist lors de chaque réussite.
- Les arbitres doivent également indiquer aux officiels de table les numéros de chaque joueur à l'encontre duquel une pénalité a été prononcée, la nature de la pénalité ainsi que sa durée par l'utilisation des signes officiels ou oralement.
- 3.2.15 Les arbitres ne doivent donner aucune justification verbale de la pénalité infligée; ils doivent uniquement exécuter le signal correspondant à la pénalité infligée. Les arbitres ne doivent pas entamer une discussion portant sur la contestation d'une de leurs décisions.
- 3.2.16 Immédiatement après la fin du match, les arbitres doivent vérifier et signer la feuille de match et les éventuels rapports. En cas de pénalité de match, blessure, non-participation, etc, les arbitres doivent établir un rapport en donnant tous les détails des événements et envoyer leur rapport à la FSHBR.

3.3 Officiels de table

3.3.1 L'officiel de table est responsable de la feuille de match.

L'officiel de table est responsable des points suivants :

3.3.2 Avant le début du match, il contrôle que la liste des joueurs est entrée dans le programme de match et qu'il y ait bien le nom du capitaine et du capitaine assistant.

3.3.3 Il entre dans le programme de la feuille de match toutes les pénalités infligées par les arbitres (les numéros de joueurs pénalisés, la durée de la pénalité, le temps auquel la pénalité a été infligée et le code correspondant à l'infraction).

Il avertit les arbitres lorsqu'un même joueur a reçu une seconde pénalité majeure ou seconde pénalité de méconduite dans le même match.

Il entre dans le programme de la feuille de match le nombre de buts marqués ainsi que les numéros des buteurs et des passeurs (assists).

Il supprime de la feuille de match, à la demande du capitaine de l'équipe concerné, tous les joueurs qui ne sont pas présents au match.

3.3.4 Il rend les arbitres attentifs à tout abus ou méconduite commis par n'importe quelle personne sur la personne d'un officiel de match.

Il prépare la feuille de match afin que les arbitres puissent la valider.

3.3.5 L'officiel de match est responsable du chronométrage et de l'installation sonore.

3.3.6 Il est responsable de mesurer le temps de jeu durant la partie à l'aide du dispositif de chronométrage. Il mesure le temps manuellement à l'aide d'un chronomètre lorsque le dispositif de chronométrage ne fonctionne pas.

Il signale la fin de chaque période ainsi que la fin des temps-morts en utilisant un son distinctif.

Il tient compte des intervalles fixés entre chaque période (appellent les équipes après 8 minutes) et des temps-morts.

Il annonce les 2 dernières minutes de jeu de la dernière période et de la dernière prolongation.

Il s'assure que le temps purgé par le joueur pénalisé est correct et qu'il rejoigne le terrain au bon moment. Il informe le joueur pénalisé lorsqu'il ne lui reste plus que 15 secondes de pénalité à purger.

- 3.3.7 En cas de contestation concernant le temps de jeu écoulé, la décision de l'arbitre fait foi.
- 3.3.8 Il est interdit de consommer de l'alcool, de la drogue ou de fumer à la table des officiels.

3.4 Responsable du banc des pénalités

- 3.4.1 Le responsable chargé du banc des pénalités est responsable des points suivants :

Sur l'instruction des officiels de table, il laisse rentrer sur le terrain le joueur dont la pénalité est écoulée.

Il s'assure que le joueur pénalisé reste assis sur le banc de pénalité durant toute la durée de la pénalité.

Il rend attentif les officiels de table de tout abus ou méconduite commis par le joueur pénalisé.

Les responsables du banc des pénalités doivent être âgés de 14 ans révolus.

3.5 Juges de but

- 3.5.1 S'il est fait appel à 2 juges de but, il doit y avoir un juge de but par but. Ils ne doivent pas être changés pendant toute la durée d'un match. Si dans le courant du match il apparaît que l'un des juges de but ne garantit pas une indépendance convenable ou se rend coupable d'une décision manifestement injuste, l'arbitre peut demander son remplacement par un autre juge de but.
- 3.5.2 Les juges de but se tiennent derrière le but, immédiatement après la bande durant toute la durée du match. Ils ne changent pas de côté durant le match.
- 3.5.3 Le juge de but peut uniquement signaler si la balle a passé complètement la ligne de but entre les montants et la barre transversale du but. Il n'est pas du ressort du juge de but de décider si un but a été inscrit valablement ou non. L'arbitre est la seule personne qui peut valider un but.

3.6 Superviseur

- 3.6.1 Les superviseurs sont convoqués par la FSHBR. Ils sont là pour surveiller le bon déroulement du match autant au niveau du jeu, du public que des arbitres. A la fin de chaque supervision, il fait un rapport aux organes compétents de la FSHBR et à chaque arbitre.
- 3.6.2 Les arbitres peuvent demander un avis au superviseur. La demande concerne uniquement l'application des règlements de la FSHBR et ne peut en aucun cas concerner l'appréciation d'une action de jeu par le superviseur.

- 3.6.3 Sur la base du rapport établi par le superviseur, le département disciplinaire peut prendre des sanctions disciplinaires.

4. Équipes

4.1 Limite d'âge

4.1.1 Homme/Femme :

Tout joueur ou toute joueuse qui aura 19 ans révolus avant l'achèvement de l'année civile en cours.

4.1.2 Junior :

Limite supérieure : Tout joueur ou toute joueuse qui aura 18 ans révolus avant l'achèvement de l'année civile en cours.

Limite inférieure : Tout joueur ou toute joueuse qui aura 16 ans révolus avant l'achèvement de l'année civile en cours.

4.1.3 Novice:

Limite supérieure : Tout joueur ou toute joueuse qui aura 15 ans révolus avant l'achèvement de l'année civile en cours.

Limite inférieure : Tout joueur ou toute joueuse qui aura 13 ans révolus avant l'achèvement de l'année civile en cours.

4.1.4 Mini :

Limite supérieure : Tout joueur ou toute joueuse qui aura 12 ans révolus avant l'achèvement de l'année civile en cours.

Limite inférieure : Tout joueur ou toute joueuse qui aura 10 ans révolus avant l'achèvement de l'année civile en cours.

4.1.5 Kids :

Limite supérieure : Tout joueur ou toute joueuse qui aura 9 ans révolus avant l'achèvement de l'année civile en cours.

4.1.6 Senior (année 2019) :

Limite inférieure : Tout joueur ou toute joueuse qui aura 34 ans révolus avant l'achèvement de l'année civile en cours.

Senior (année 2020) :

Limite inférieure : Tout joueur ou toute joueuse qui aura 35 ans révolus avant l'achèvement de l'année civile en cours.

- 4.1.7 La FSHBR régleme les conditions de passage des joueurs entre les catégories d'âge et de sexe ainsi que les priorités en cas de conflit de match.

4.2 Composition d'équipe

- 4.2.1 Le nombre maximum de joueurs qui peuvent prendre part à une rencontre et être inscrits sur la feuille de match est de 18 par équipe (16 joueurs de champ et 2 gardiens).

Le minimum de joueurs devant être inscrits sur la feuille de match est de 8 (dont 1 gardien) pour les catégories actives et féminines et de 7 (dont 1 gardien) pour les catégories juniors, novices et minis. Un officiel d'équipe qui ne participe pas au match en tant que joueur doit être inscrit sur la feuille de match. Les joueurs doivent tous être équipés et prendre place sur le banc des joueurs ou sur le terrain. L'officiel d'équipe doit avoir 18 ans révolus.

Tous les joueurs et officiels d'une équipe doivent être détenteurs d'une carte de légitimation émise par la FSHBR.

- 4.2.2 Au plus tard 30 minutes avant le début de la rencontre, un officiel de chaque équipe doit fournir aux officiels de table, toutes les cartes de joueur ainsi qu'une liste des joueurs qui peuvent participer à la rencontre, dans l'ordre suivant :

- capitaine et capitaine assistant;
- gardiens;
- joueurs de champ;
- officiel d'équipe;

en indiquant le numéro de maillot ainsi que le numéro de carte de joueur de chacun.

Un officiel de chaque équipe doit signer la feuille de composition d'équipes pour confirmer l'exactitude de la liste avant le début du match. Les arbitres ne débutent le match que lorsque l'officiel de chaque équipe a signé la feuille de match.

La carte de joueur ou une feuille de remplacement doit être fournie pour être contrôlée par l'arbitre et doit demeurer à la table de chronométrage pour toute la durée du match. Une fois que le match a débuté, aucun autre joueur ne peut être ajouté sur la feuille de match.

Si un joueur ne figure pas sur la feuille de match mais participe à la rencontre ou lorsqu'un joueur non-licencié, banni ou suspendu participe au match, l'équipe non fautive remporte le match par forfait.

Les arbitres doivent écrire un rapport en expliquant le détail des événements.

- 4.2.3 Le gardien peut être remplacé par un joueur de champ à n'importe quel moment du match. En revanche, un gardien ne peut pas devenir joueur de champ durant la rencontre.
- 4.2.4 Le nombre maximum de joueurs autorisés à être sur le terrain pendant le déroulement du match est de 5 par équipe. Lorsqu'une équipe a plus de 5 de ses joueurs sur le terrain ou que le nombre auquel ils avaient été préalablement réduit suite à une ou plusieurs pénalités est dépassé, elle est pénalisée selon l'article 8.23.3.
- 4.2.5 Le minimum de joueurs présents sur le terrain doit être de 3 par équipe. Si une équipe se retrouve dans l'impossibilité de disposer d'un officiel d'équipe autorisé à être présent sur le banc des joueurs et d'aligner 3 de ses joueurs sur le terrain suite à un nombre élevé de pénalités, blessures, absences ou retards, elle perd le match par forfait.

Les arbitres arrêtent le match et écrivent un rapport en expliquant le détail des événements.

4.3 Capitaine

- 4.3.1 Chaque équipe désigne un capitaine qui est le seul à avoir le privilège de discuter avec l'arbitre de toutes les questions relatives à l'interprétation des règles pendant le match.

Une réclamation au sujet d'une pénalité n'est pas une question d'interprétation des règles. L'arbitre doit sanctionner le capitaine comme suit :

SANCTION : A la première réclamation : le capitaine est averti verbalement.

En cas de récidive : une pénalité mineure de méconduite est infligée au capitaine.

- 4.3.2 Le capitaine doit porter sur son maillot un "C" d'au moins 10 cm de haut et d'une couleur contrastant avec la couleur du maillot. Celui-ci est placé sur la partie supérieure avant gauche du maillot de manière à être bien visible. Si le "C" n'est pas porté correctement, les privilèges qui s'y rapportent et qui sont cités ci-dessus ne sont plus valables.
- 4.3.3 Un autre joueur de chaque équipe doit être désigné en tant que capitaine assistant et doit porter un "A" sur la même partie de son maillot. L'assistant ne peut remplacer le capitaine que si ce dernier est indisponible pour cause de pénalité ou de blessure.
- 4.3.4 Les responsables d'équipes, coachs et gardiens n'ont pas la possibilité d'être nommés capitaine ou assistant-capitaine.

- 4.3.5 Tout joueur autre que le capitaine qui protesterait ou interviendrait à l'encontre des arbitres ou des officiels (dans le but d'obtenir un renversement de la décision prise ou d'atteindre tout autre objectif) se verra infliger une pénalité de méconduite.

SANCTION : Une pénalité mineure de méconduite est infligée au joueur fautif.

5. Maillot et équipement des joueurs

5.1 Objets dangereux

- 5.1.1 Aucun joueur ni aucun arbitre ne peut être porteur d'objet dangereux sur le terrain.
- 5.1.2 Toutes les chaînettes, les bijoux ou autres objets métalliques qu'un joueur ou un arbitre porte sur lui doivent être enlevés avant le match lorsque cela est possible. Les bijoux qui ne peuvent être ôtés doivent être recouverts de toile isolante.
- 5.1.3 Les objets métalliques autres que ceux qui font partie intégrante de l'équipement approuvé du joueur ou de l'arbitre sont interdits.
- 5.1.4 Les joueurs ou les arbitres qui portent des lunettes pour jouer doivent les munir de verres incassables ou en plastique. Les lunettes doivent être solidement attachées sur la tête et le joueur doit porter une protection complète du visage (grille ou plexiglas).

5.2 Maillot des joueurs

- 5.2.1 Tous les joueurs d'une même équipe doivent être vêtus du même maillot. Ce dernier ne doit en aucun cas être blanc et noir ou noir et gris. Le maillot doit être porté entièrement à l'extérieur du pantalon ou des shorts.
- 5.2.2 Les joueurs doivent être équipés soit d'un short rembourré et de bas, soit d'un short rembourré recouvert par un pantalon long.
- Pour tous les matchs de D1 tous les joueurs de l'équipe doivent porter un casque, un short rembourré et des bas ou un short rembourré et des pantalons longs de même couleur.
- 5.2.3 Dans tous les matchs où, selon l'opinion des arbitres, les couleurs des maillots des deux équipes sont si proches qu'il en résulte un risque de confusion, l'équipe qui est nommée en deuxième sur la feuille de match doit changer de maillot.

5.3 Numéros des joueurs

- 5.3.1 Chaque joueur doit porter un numéro différent. Le numéro est inscrit sur le dos du maillot et sur chaque bras à mi-chemin entre l'épaule et le coude. Le numéro doit être compris entre 1 et 99 inclusivement.
- 5.3.2 Le numéro qui figure sur le dos du maillot doit avoir une hauteur minimum de 20 cm et les numéros situés sur les bras doivent avoir une hauteur minimum de 10 cm.

5.4 Équipement des gardiens

- 5.4.1 Tout équipement doit satisfaire aux standards internationaux de qualité applicables au hockey sur glace, à l'inline-hockey ou au skater-hockey (CE).
- 5.4.2 L'équipement du gardien doit satisfaire aux exigences et aux normes du règlement international de l'IISHF.
- 5.4.3 Les gardiens doivent être munis de l'équipement suivant :
- Un casque de hockey muni d'une grille intégrale ou un casque de gardien complet. Les grilles de gardien doivent être conçues de telle façon qu'elles ne permettent pas le passage de la balle ou d'une palette à travers les trous (conforme à la réglementation internationale en matière de qualité).
 - Un protège cou et un protège gorge.
 - Des épaulières.
 - Une protection pour la poitrine.
 - Des coudières.
 - Des protections pour les bras.
 - Une protection abdominale.
 - Une coquille (protège sexe).
 - Un short rembourré (il doit protéger les cuisses, le coccyx, les reins et les hanches).
 - Des jambières de gardien.
 - Une mitaine de gardien.
 - Un gant de gardien (déviateur).
- } ou un plastron complet

Tout l'équipement sauf le casque, les gants, le pantalon rembourré et les jambières de gardien doit être recouvert par le maillot.

- 5.4.4 Exception faite pour la canne et les patins à roulettes, tout l'équipement du gardien doit être conçu dans l'unique objectif de le protéger de la tête aux pieds. L'équipement ne doit pas inclure de vêtements spéciaux ou de systèmes particuliers avec l'aide desquels le gardien pourrait empêcher plus aisément la balle d'entrer dans le but.
- 5.4.5 Les jambières de gardien doivent avoir un minimum de 3 cm d'épaisseur et doivent être conçues pour le hockey sur glace ou l'inline-hockey.

Des housses de protection peuvent recouvrir les jambières du gardien selon les exigences et les normes du règlement et des directives internationales de l'IISHF.

Des glissières à billes « Rollerfly Hockey Goalie » peuvent être attachées aux jambières du gardien selon les exigences et les normes du règlement et des directives internationales de l'IISHF.

- 5.4.6 Les gants du gardien doivent également être conçus pour le hockey sur glace ou l'inline-hockey. Aucune modification ne peut leur être apportée.
- 5.4.7 Le plastron complet et la coquille doivent être portés entièrement sous le maillot.

5.5 Équipement des joueurs de champ

- 5.5.1 Tout équipement doit satisfaire aux standards internationaux de qualité applicables au hockey sur glace, à l'inline-hockey ou au skater-hockey (CE).
- 5.5.2 L'équipement des joueurs de champ doit satisfaire aux exigences et aux normes du règlement international de l'IISHF.
- 5.5.3 Chaque joueur porte la responsabilité de l'efficacité de ses protections. Les joueurs de champ doivent revêtir les équipements suivants :

Joueurs : Homme/Femmes

- Un casque (conforme à la réglementation internationale en matière de qualité).
- Des coudières.
- Une coquille (protège sexe).
- Un short rembourré (il doit protéger les cuisses, le coccyx, les reins et les hanches).
- Des jambières ou des protège-tibias avec des genouillères.
- Des gants.

Les joueurs et joueuses né(e)s après 1983 doivent porter un casque muni d'une protection complète du visage. La grille ou la protection du visage doivent être conçues de telle façon qu'elles ne permettent pas le passage de la balle ou d'une palette à travers les trous (conforme à la réglementation internationale en matière de qualité).

Joueurs et joueuses d'âge inférieure à 19 ans révolus :

- Un casque muni d'une protection complète du visage. La grille ou la protection du visage doivent être conçues de telle façon qu'elles ne permettent pas le passage de la balle ou d'une palette à travers les trous (conforme à la réglementation internationale en matière de qualité).
- Des coudières.
- Une coquille (protège sexe).
- Un short rembourré (il doit protéger les cuisses, le coccyx, les reins et les hanches).

- Des jambières ou des protège-tibias et des genouillères.
- Des gants.
- Un plastron ou des épaulières et un protège-poitrine.

Les juniors qui jouent dans la catégorie des Hommes/Femmes doivent porter tout l'équipement prévu dans leur propre catégorie.

- 5.5.4 Tous les éléments de l'équipement sauf le casque, les gants et le protège-cou doivent être recouverts par le maillot et le pantalon long ou le maillot, les shorts et les bas.

5.6 Casque

- 5.6.1 Tous les casques doivent satisfaire aux standards internationaux de qualité.
- 5.6.2 Chaque casque doit être muni d'une jugulaire qui passe sous le menton et qui doit être solidement attachée. Il ne doit y avoir la place que pour passer un doigt entre le menton et la jugulaire lorsqu'elle est attachée.
- 5.6.3 Chaque joueur dont le casque n'est pas conforme ou dont la jugulaire n'est pas correctement attachée doit être averti verbalement par l'arbitre (il n'est pas indispensable de siffler pour cela et d'interrompre le jeu). A la deuxième interpellation, si le joueur n'a pas remis en ordre son casque ou la jugulaire, une pénalité de méconduite lui est infligée.
- 5.6.4 Si le casque est équipé d'une protection des yeux (demi-plexiglas), celle-ci doit être solidement fixée au casque afin qu'elle ne représente pas un danger pour les autres joueurs.
- 5.6.5 La grille ou la protection du visage ajustées au casque (celle du gardien incluse) doivent être conçues de telle façon qu'elles ne permettent pas le passage de la balle ou d'une palette à travers les trous (conforme à la réglementation internationale en matière de qualité).

5.7 Patins à roulettes

- 5.7.1 Chaque joueur doit être équipé de patins à roulettes.
- 5.7.2 Tous les patins à roulettes doivent être équipés de roues qui doivent toutes tourner.
- 5.7.3 Les roues et le châssis doivent être solidement attachés aux souliers.
- 5.7.4 Les roues doivent être fabriquées en gomme ou en toute autre matière approuvée.
- 5.7.5 Des freins peuvent être fixés sous le talon ou sous l'avant des patins à roulettes à condition qu'ils ne laissent pas de traces sur le sol.

5.7.6 Tous les patins à roulettes doivent être en bon état et ne doivent pas contenir d'aspérités qui pourraient causer un danger aux autres joueurs ou provoquer un dommage à la surface de jeu.

5.7.7 Tous les patins doivent être équipés du nombre de roues pour lequel ils ont été fabriqués.

5.8 Cannes

5.8.1 Tous les joueurs doivent être munis d'une canne qui peut être fabriquée en bois ou en toute autre matière approuvée qui ne présente pas de défauts.

5.8.2 Chaque canne doit être munie d'un bout (en caoutchouc ou en toile isolante) fixé à l'extrémité du manche. Ce bout doit être d'une largeur d'au moins 3 cm et d'une longueur minimum de 4 cm jusqu'à une largeur de 10 cm maximum et d'une longueur maximum de 10 cm.

5.8.3 La longueur maximum de la canne d'un joueur peut être de 163 cm (du talon jusqu'au bout du manche).

5.8.4 La palette de la canne d'un joueur de champ doit mesurer au minimum 25 cm et au maximum 32 cm de long. La largeur minimum de la palette doit être de 5 cm et sa largeur maximum de 7.5 cm en n'importe quel endroit.

La courbe de la palette est limitée de telle façon que la flèche mesurée par rapport à une droite partant du talon de la crosse et allant jusqu'à l'extrémité de la crosse ne dépasse pas 3 cm au point de courbure maximum

5.8.5 La longueur maximum de la canne du gardien ne doit pas être supérieure à 163 cm (du talon jusqu'au bout du manche). La palette doit avoir une longueur minimum de 28 cm et au maximum de 39 cm. La largeur minimum de la palette doit être de 5 cm alors que sa largeur maximum est fixée à 10 cm.

Le manche doit avoir un bout plus large dans le bas. La largeur minimum de cette partie du manche est de 7 cm et sa largeur maximum est de 9 cm sauf dans sa partie la plus basse où elle peut atteindre 11,5 cm. La partie plus épaisse du manche ne doit pas mesurer plus de 71 cm de long (exception à l'art. 8.6.2 et uniquement jusqu'au prochain arrêt de jeu).

5.8.6 Les bords des manches et des palettes ne doivent pas être taillés ni comporter de fissures ou de fentes mais doivent demeurer lisses afin d'éviter qu'ils puissent causer un dommage ou une blessure aux autres joueurs. Les palettes ne peuvent pas être coupées ou modulées selon les envies de chacun.

5.9 Équipement non conforme

5.9.1 Il n'est pas permis de laisser pendre une pièce de l'équipement ou de la laisser apparaître par-dessus le maillot. Les bretelles, les lacets des gants, etc. doivent être

attachés de manière à ne pas constituer un danger pour les autres joueurs. Un joueur dont les cheveux sont longs doit les attacher lorsque l'arbitre l'exige.

SANCTION : Toute infraction aux dispositions du chapitre 5 durant le match, dénoncé par le capitaine de l'équipe adverse, est sanctionnée d'une pénalité de méconduite.

Si une infraction dénoncée par le capitaine s'avère conforme, celui-ci est sanctionné d'une pénalité de méconduite.

6. Commencement de la rencontre

6.1 Engagements

- 6.1.1 L'engagement a lieu sur le point central du terrain au début du match, après un but, au début de chaque nouvelle période, au changement de côté pour les matchs joués à l'extérieur ou suite à une erreur d'arbitrage.
- 6.1.2 Les autres engagements peuvent avoir lieu: sur les points d'engagement qui délimitent la zone du gardien ou sur une ligne imaginaire parallèle aux bandes latérales et joignant les points d'engagement qui délimitent la zone du gardien.
- 6.1.3 A l'engagement, deux joueurs d'équipes différentes se tiennent l'un en face de l'autre. Ils doivent tenir leur canne avec les deux mains, devant eux. La palette doit être disposée entièrement à plat sur le sol et doit se trouver totalement à l'extérieur du rond central d'engagement afin que les deux palettes se retrouvent à une distance de 40 cm l'une de l'autre.
- 6.1.4 Tous les joueurs doivent avoir leurs deux patins dans les espaces prévus à cet effet.
- 6.1.5 Les joueurs qui se disputent la balle lors de l'engagement n'ont pas le droit de la jouer avant qu'elle n'ait touché le sol.
- 6.1.6 Les autres joueurs doivent demeurer à 3 mètres des joueurs qui se disputent l'engagement, dans leur camp respectif par rapport à la ligne médiane imaginaire perpendiculaire aux bandes latérales et traversant le point d'engagement, jusqu'à ce que la balle ait été jouée.

EN CAS D'INFRACTION : L'arbitre demande le changement du joueur à l'engagement.

EN CAS DE RÉCIDIVE DE LA MÊME ÉQUIPE : Le joueur fautif écope d'une pénalité mineure de méconduite (2 minutes).

- 6.1.7 Aucun joueur n'a le droit d'intimider son opposant lors d'un engagement, que ce soit physiquement ou verbalement.

SANCTION : A la **première infraction**, l'arbitre demande le changement du joueur à l'engagement.

Dès la **seconde infraction** de la même équipe, le joueur fautif écope d'une pénalité mineure de méconduite (2 minutes).

7. Pénalités

7.1 Généralités

7.1.1 Les pénalités se divisent en plusieurs catégories comme suit, avec indication du temps à purger :

- Coup franc (CF)
- Pénalité mineure (2 minutes)
- Pénalité mineure de méconduite (2 minutes)
- Pénalité de banc (2 minutes)
- Pénalité majeure (5 minutes)
- Pénalité de méconduite (10 minutes ; carton jaune)
- Pénalité de méconduite de match (cartons jaune et rouge)
- Pénalité de match (carton rouge)
- Penalty (P)

7.1.2 L'arbitre doit mentionner sur la feuille de match officielle les pénalités infligées après la fin de la rencontre.

7.1.3 L'expression « en infériorité numérique » signifie que, suite à une pénalité, une équipe doit être représentée sur le terrain par un nombre de joueurs inférieur à celui de son adversaire.

Pénalités	Joueurs		Gardiens		Remarques	
	Joueur exclu pour	Purgée sur le banc des pénalités par	Gardien exclu pour	Purgée sur le banc des pénalités par	Inscription sur la feuille de match	Note
Coup franc (CF)	-	-	-	-	-	-
Penalty (P)	-	-	-	-	2 minutes Code U	-
Pénalité mineure (2')	2 minutes	le joueur fautif	-	un joueur de champ désigné par le capitaine (*)	2 minutes	-
Pénalité mineure de méconduite (2')	2 minutes	le joueur fautif	-	un joueur de champ désigné par le capitaine (*)	2 minutes	-
Pénalité de banc (2')	2 minutes	un joueur de champ désigné par le capitaine	-	-	2 minutes	-
Pénalité majeure (5')	5 minutes	le joueur fautif	-	un joueur de champ désigné par le capitaine (*)	5 minutes	-
Pénalité de méconduite (10' ; carton jaune)	10 minutes	le joueur fautif	-	un joueur de champ désigné par le capitaine (*)	10 minutes Code M	-
Pénalité de méconduite de match (carton rouge) – automatiquement si 2 x pénalités de méconduite	la fin de la partie	personne	la fin de la partie	personne	20 minutes Code N	-
Pénalité de match (carton rouge) – automatiquement si 2 x pénalités majeure	la fin de la partie	un joueur de champ autre que le joueur fautif (pénalité de 5 minutes)	la fin de la partie	un joueur de champ autre que le joueur fautif (pénalité de 5 minutes)	20 minutes Code O	Le joueur est suspendu au minimum pour le match suivant.
Pénalité de méconduite de match (carton rouge)	la fin de la partie	personne	la fin de la partie	personne	20 minutes Code N	-
Pénalité de match (carton rouge)	la fin de la partie	un joueur de champ autre que le joueur fautif (pénalité de 5 minutes)	la fin de la partie	un joueur de champ autre que le joueur fautif (pénalité de 5 minutes) (*)	20 minutes Code O	Le joueur est suspendu au minimum pour le match suivant.

(*) Le joueur devait se trouver sur le terrain au moment de la faute

7.2 Coup-franc

- 7.2.1 Un coup-franc doit être effectué par un joueur de l'équipe non fautive depuis le point indiqué par l'arbitre.

Un coup-franc peut être effectué depuis les points d'engagement latéraux ou depuis n'importe quel point le plus proche de l'endroit où l'infraction a eu lieu, situé sur une ligne imaginaire qui s'étend parallèlement à la longueur du terrain entre les points d'engagement latéraux situés aux deux extrémités du terrain. Aucun coup-franc ne peut être effectué plus près du but qu'à la hauteur de la ligne définissant la zone du gardien.

- 7.2.2 Le coup-franc doit être effectué au maximum 3 secondes après le coup de sifflet de l'arbitre.

SANCTION : En cas d'infraction, un coup-franc est octroyé à l'équipe non fautive.

- 7.2.3 Tous les joueurs de l'équipe fautive doivent se trouver au minimum à 3 mètres de la balle jusqu'à ce qu'elle soit jouée.

SANCTION : A la **première infraction**, une mise en garde verbale est adressée au joueur fautif et le coup-franc est rejoué.

Dès la **seconde infraction** de la même équipe, le joueur fautif écope d'une pénalité mineure de méconduite et le coup franc est rejoué.

- 7.2.4 Le joueur qui effectue le coup-franc doit frapper la balle avec sa canne. Il ne peut pas la retoucher avant qu'elle ait été touchée par un autre joueur ou par l'autre équipe.

SANCTION : En cas d'infraction, un coup-franc est octroyé à l'équipe non fautive.

- 7.2.5 Il est possible de marquer un but directement sur coup-franc.

7.3 Pénalité mineure (2 minutes)

- 7.3.1 Lorsqu'une pénalité mineure est infligée à un joueur (sauf pour le gardien), celui-ci doit se rendre sur le banc des pénalités afin de la purger.

- 7.3.2 Lorsqu'un joueur s'est vu infliger une pénalité mineure (sauf pour le gardien ou lorsque la pénalité est multiple (art. 7.12)), il ne peut pas être remplacé sur le terrain par un autre joueur.

- 7.3.3 Lorsqu'une équipe sanctionnée par une ou plusieurs pénalités mineures encaisse un but en infériorité numérique, la première pénalité mineure infligée prend automatiquement fin, même si les joueurs des deux équipes sont pénalisés en même temps. Cette règle s'applique également lorsque le but est marqué sur penalty (sauf dans le cas de l'art. 7.3.4 et en cas de série de penalties).

- 7.3.4 Si une infraction débouche sur une pénalité mineure et un penalty, la pénalité mineure est annulée si un but est inscrit lors du penalty. La pénalité doit être indiquée sur la feuille de match.

7.4 Pénalité majeure (5 minutes)

- 7.4.1 Lorsqu'un joueur est sanctionné par une pénalité majeure, il doit se rendre sur le banc des pénalités et y rester pendant les 5 minutes. Une pénalité majeure doit dans tous les cas être purgée intégralement.
- 7.4.2 Lorsqu'un joueur écope d'une pénalité majeure, il ne peut pas être remplacé sur le terrain par un autre joueur.
- 7.4.3 Quand un même joueur écope dans le même match d'une seconde pénalité majeure, une pénalité de match (code O) doit lui être infligée. Le joueur doit alors quitter le terrain et retourner au vestiaire. Il n'a plus le droit de prendre part au match. Un joueur de la même équipe (désigné par le capitaine) doit prendre la place du joueur exclu sur le banc des pénalités et purger les 5 minutes de pénalité.

7.5 Pénalité de méconduite (carton jaune = 10 minutes)

- 7.5.1 Le joueur qui écope d'une pénalité de méconduite (signifiée par l'arbitre à l'aide d'un carton jaune) doit se rendre sur le banc des pénalités et y demeurer durant 10 minutes de jeu effectif. Une pénalité de méconduite doit dans tous les cas être purgée intégralement.
- 7.5.2 Un coéquipier prend immédiatement la place du joueur sanctionné sur le terrain.
- 7.5.3 Le joueur dont la pénalité de méconduite est écoulée doit rester sur le banc de pénalité jusqu'au prochain arrêt de jeu avant de pouvoir rejoindre ses coéquipiers.
- 7.5.4 Lorsqu'un joueur écope d'une pénalité mineure ou majeure et d'une pénalité de méconduite, l'équipe pénalisée doit placer un substitut sur le banc des pénalités afin qu'il purge la pénalité mineure ou majeure octroyée. Le substitut peut retourner sur le terrain dès que la pénalité qu'il purge est expirée.

La pénalité de méconduite débute immédiatement après l'expiration de la pénalité mineure ou majeure. Le joueur fautif doit demeurer sur le banc des pénalités durant toute la durée des pénalités qui lui ont été infligées.

- 7.5.5 Lorsqu'un même joueur écope dans le même match d'une seconde pénalité de méconduite, une pénalité de méconduite de match doit lui être infligée. Le joueur doit alors quitter le terrain et retourner au vestiaire. Il n'a plus le droit de prendre part au match. Un coéquipier prend immédiatement la place du joueur sanctionné sur le terrain.

7.6 Pénalité de méconduite de match (carton rouge = 20 minutes)

- 7.6.1 Une pénalité de méconduite de match (signifiée par l'arbitre à l'aide du carton rouge) est immédiatement infligée à un joueur consécutivement à une seconde pénalité de méconduite.
- 7.6.2 La pénalité de méconduite de match implique la suspension du joueur pour le reste du match et le renvoi immédiat au vestiaire (code N).
- 7.6.3 En cas de seconde pénalité de méconduite, le joueur incriminé quitte le terrain. Un coéquipier prend immédiatement la place du joueur sanctionné sur le terrain.
- 7.6.4 Lorsque le manager, le coach ou tout autre officiel de banc d'une équipe se voit infliger une pénalité de méconduite de match, il quitte immédiatement le terrain et ses alentours et ne peut revenir qu'après la fin du match.
- 7.6.5 Toute personne qui s'est vu infliger une pénalité de méconduite de match ne peut plus prendre part au match en cours mais n'est pas suspendue pour les matchs à venir. Durant un tournoi, le joueur qui a reçu une pénalité de méconduite de match peut prendre part aux matchs suivants.
- 7.6.6 Selon la gravité de la méconduite, une pénalité de méconduite de match peut être infligée directement au joueur fautif.
- 7.6.7 Une pénalité de méconduite de match est infligée à l'officiel d'équipe qui s'est rendu coupable d'une méconduite.

7.7 Pénalité de match (carton rouge = 20 minutes)

- 7.7.1 Une pénalité de match (signifiée par l'arbitre à l'aide du carton rouge) implique la suspension du joueur pour le reste du match en cours et son renvoi immédiat au vestiaire.
- 7.7.2 Lorsqu'un joueur s'est vu infliger une pénalité mineure ou majeure en plus de la pénalité de match, le substitut doit purger la pénalité mineure ou majeure.
- 7.7.3 En cas de seconde pénalité majeure, le joueur incriminé quitte le terrain et un substitut prend sa place sur le banc des pénalités afin de purger la pénalité de 5 minutes.
- 7.7.4 Le joueur qui s'est vu infliger une pénalité de match (code O) durant une journée de championnat ou de coupe suisse, est automatiquement suspendu pour le match suivant.

- 7.7.5 Lorsqu'un officiel d'équipe se voit infliger une pénalité de match, il doit immédiatement quitter le terrain et ses alentours. Son cas est traité par la suite par l'autorité compétente.

Une pénalité de match est infligée à l'officiel d'équipe qui s'est rendu coupable d'une méconduite grave.

7.8 Pénalité infligée au gardien

- 7.8.1 Le gardien qui écope d'une pénalité mineure, de sa première pénalité majeure ou de sa première pénalité de méconduite peut continuer de tenir sa place au but. Un joueur qui est sur la surface de jeu pendant l'incident, désigné par le capitaine de l'équipe, doit se rendre à la place du gardien sur le banc des pénalités et purger la pénalité.
- 7.8.2 Lorsque le gardien écope d'une pénalité de méconduite de match ou d'une pénalité de match, il doit quitter le terrain pour le reste de la partie. Il est remplacé par le gardien remplaçant.
- 7.8.3 Lorsque le gardien écope d'une seconde pénalité majeure ou d'une pénalité de match, la pénalité de 5 minutes est purgée par un autre joueur de son équipe qui se trouvait sur le terrain quand le jeu a été arrêté. Le joueur est désigné par le capitaine.
- 7.8.4 Lorsqu'une seconde pénalité majeure ou une pénalité de match est infligée au gardien ou que le gardien s'est blessé et qu'aucun autre joueur n'est correctement équipé pour le remplacer, une période de 10 minutes est accordée à l'équipe pour équiper un gardien remplaçant.

A l'expiration de ces 10 minutes, si le gardien remplaçant n'est toujours pas équipé, le jeu doit reprendre avec le nombre de joueurs de champ, compte tenu de la pénalité. Le gardien remplaçant pourra prendre la place d'un de ces joueurs de champ une fois équipé correctement.

Durant la prolongation de 5 minutes de la saison régulière, aucune période de 10 minutes n'est accordée à une équipe pour équiper un gardien remplaçant.

7.9 Pénalité non écoulée à la fin du temps réglementaire

- 7.9.1 Toutes les pénalités qui ne sont pas écoulées à la fin d'une période perdurent lors de la période suivante.
- 7.9.2 Lorsque d'après les règles de la compétition une période de prolongation est prévue, toutes les pénalités non écoulées perdurent dans la période de prolongation.
- 7.9.3 Les joueurs ou le gardien dont la pénalité n'est pas écoulée à la fin du temps réglementaire ne peuvent pas prendre part à une éventuelle série de pénalties.

7.10 Fin de pénalité

7.10.1 Tout joueur qui quitte le banc des pénalités après avoir purgé sa pénalité doit entrer directement sur le terrain.

SANCTION : En cas d'infraction, une pénalité mineure de méconduite est infligée au joueur fautif.

7.11 Penalty

7.11.1 Durant l'exécution d'un penalty, le chronomètre doit être arrêté.

7.11.2 Excepté le gardien et les joueurs pénalisés, n'importe quel autre joueur de l'équipe non fautive peut tirer le penalty.

7.11.3 Le penalty peut être effectué après que la balle a été placée au centre et que l'arbitre a sifflé.

SANCTION : En cas d'infraction, le penalty est annulé dans tous les cas. Durant le temps de jeu réglementaire, un engagement est ordonné sur le point d'engagement le plus proche du but de l'équipe attaquante.

7.11.4 Le tireur a 10 secondes après qu'il a touché pour la première fois la balle pour effectuer un tir en direction du but.

SANCTION : En cas d'infraction, le penalty est annulé et durant le temps de jeu réglementaire, un engagement est ordonné sur le point d'engagement le plus proche du but de l'équipe attaquante.

7.11.5 Le gardien de l'équipe fautive doit rester sur sa ligne de but jusqu'à ce que le joueur qui tire le penalty ait touché la balle. En cas d'infraction, l'arbitre lève le bras (pénalité différée).

SANCTION : A la **première infraction**, l'arbitre laisse le joueur continuer son penalty et si aucun but n'est marqué, il lui attribue le droit d'en retirer un autre.

A la **seconde infraction**, l'arbitre laisse le joueur continuer son penalty et une pénalité mineure de méconduite est infligée au gardien. Dans tous les cas, la pénalité contre le gardien doit être purgée, même si le but est marqué. Si aucun but n'est marqué, l'arbitre lui attribue le droit d'en retirer un autre.

A la **troisième infraction**, le but est automatiquement attribué.

7.11.6 Dès que le joueur qui tire le penalty a touché la balle, le gardien peut avancer mais au plus jusqu'à la ligne qui définit la zone du gardien. En cas d'infraction, l'arbitre lève le bras (pénalité différée).

SANCTION : A la **première infraction**, l'arbitre laisse le joueur continuer son penalty et si aucun but n'est marqué, il lui attribue le droit d'en retirer un autre.

A la **seconde infraction**, l'arbitre laisse le joueur continuer son penalty et une pénalité mineure de méconduite est infligée au gardien. Dans tous les cas, la pénalité contre le gardien doit être purgée, même si le but est marqué. Si aucun but n'est marqué, l'arbitre lui attribue le droit d'en retirer un autre.

A la **troisième infraction**, le but est automatiquement attribué.

7.11.7 Le gardien a le droit d'empêcher la balle de rentrer dans le but de n'importe quelle manière hormis en lançant sa canne ou tout autre objet, auquel cas le but est automatiquement accordé.

7.11.8 Le joueur qui tire le penalty doit, tout en restant dans la zone qui s'étend entre la ligne médiane et la ligne de but, toujours se diriger contre le but adverse.

SANCTION : En cas d'infraction, le penalty est annulé et durant le temps de jeu réglementaire, un engagement est ordonné sur le point d'engagement le plus proche du but de l'équipe attaquante.

7.11.9 Une fois que la balle a été tirée une première fois, le penalty doit être considéré comme effectué.

7.11.10 Tous les joueurs, excepté le gardien et le joueur qui prennent part au penalty, doivent sortir de la surface de jeu jusqu'à ce que le penalty ait été effectué.

SANCTION : En cas d'infraction commise par l'équipe défenderesse mais qu'un but est marqué, aucune pénalité n'est infligée.

En cas d'infraction commise par l'équipe défenderesse mais qu'aucun but n'est marqué, un nouveau penalty est attribué.

En cas d'infraction commise par l'équipe attaquante, le penalty est annulé et durant le temps de jeu réglementaire, un engagement est ordonné sur le point d'engagement le plus proche de leur but.

7.11.11 Un tir au penalty est terminé lorsque :

- Un but est marqué.
- Le gardien retient la balle.
- La balle traverse la ligne de but.
- Les 10 secondes attribuées pour effectuer le penalty se sont écoulées.

- Une infraction à l'art. 7.11.5 ; 7.11.6 ; 7.11.8 et/ou 7.11.10 est commise.

7.11.12 Lorsqu'un but est inscrit sur un penalty, le jeu reprend par un engagement au milieu du terrain.

7.11.13 Lorsque le penalty ne se termine pas par un but, le jeu reprend par un engagement (art. 8.8.2 ; 8.14.2 ; 8.24) ou par un coup-franc (art. 8.10.1 ; 8.10.2 ; 8.18.1 ; 8.18.2 et les art. 8.13.1 ; 8.16.2 si la faute est commise dans les 2 dernières minutes du temps réglementaire ou durant toute la durée des prolongations) sur l'un des points d'engagement adjacents au but.

7.11.14 Lorsque retentit la sirène (fin d'une période ou milieu de la dernière période) et qu'un penalty a été accordé, celui-ci doit être exécuté avant la pause ou le changement de côté.

7.12 Pénalité multiple

7.12.1 Lorsqu'un troisième joueur de la même équipe écope d'une pénalité mineure, majeure ou de match (dans ce cas le substitut désigné), alors que les deux premiers purgent encore leur propre pénalité, la pénalité infligée au troisième joueur ne débute que lorsque la première des deux autres est échue. Le troisième joueur pénalisé doit cependant immédiatement rejoindre le banc des pénalités mais doit être remplacé sur le terrain par un autre joueur.

L'ordre dans lequel les pénalités sont prises en compte est le suivant :

- a) Lorsque la pénalité infligée à l'un des deux premiers joueurs est écoulée, la pénalité du troisième débute. Le premier joueur dont la pénalité est échue ne peut cependant retourner sur le terrain que lors du prochain arrêt de jeu. La partie reprend ensuite avec 3 joueurs (1 gardien et 2 joueurs de champ ou 3 joueurs de champ). Dans le cas où il n'y a pas d'arrêt de jeu, le joueur doit rester sur le banc des pénalités jusqu'au prochain arrêt de jeu ou jusqu'à la fin de la deuxième pénalité.
- b) Si le joueur dont la pénalité s'est écoulée en premier est toujours sur le banc des pénalités car il n'y a pas eu d'arrêt de jeu qui aurait permis au joueur de quitter le banc des pénalités, ce joueur revient au terrain à la place. Le joueur dont la pénalité s'est écoulée en second doit rester sur le banc des pénalités jusqu'au prochain arrêt de jeu où il peut retourner au banc du joueur ou jusqu'à la fin de la troisième pénalité.
- c) Lorsque le troisième temps de pénalité est écoulé, le joueur peut revenir au terrain. Si le joueur dont la pénalité s'est écoulée en second est toujours sur le banc des pénalités car il n'y a pas eu d'arrêt de jeu qui aurait permis au joueur de quitter le banc de pénalités, ce joueur revient au terrain à la place. Le joueur dont la pénalité s'est écoulée en troisième doit rester sur le banc des pénalités jusqu'au prochain arrêt de jeu où il peut retourner au banc du joueur.

Lorsqu'un but est marqué par l'équipe qui évolue en supériorité numérique alors que les 3 joueurs de l'équipe adverse sont toujours sur le banc des pénalités et qu'aucune de ces pénalités n'est écoulée, le joueur qui a écopé de la première pénalité mineure peut rejoindre ses coéquipiers. La partie reprend cependant avec 3 joueurs (1 gardien et 2 joueurs de champ ou 3 joueurs de champ). Si le troisième joueur est le seul à avoir écopé d'une pénalité mineure, il ne peut pas revenir vers ses coéquipiers. En effet, sa pénalité ne peut pas commencer à s'écouler tant qu'au moins une des deux précédentes ne s'est pas achevée.

Lorsqu'un but est marqué par l'équipe qui évolue en supériorité numérique alors que les 3 joueurs de l'équipe adverse sont toujours sur le banc des pénalités mais que la pénalité du premier est déjà écoulée, le joueur dont la pénalité est écoulée et le deuxième joueur pénalisé dont la pénalité n'est pas totalement achevée peuvent rejoindre leurs coéquipiers. La partie reprendra avec 4 joueurs (1 gardien et 3 joueurs de champ ou 4 joueurs de champ).

Cette règle s'applique de la même manière à tout joueur supplémentaire à qui une pénalité mineure, majeure ou de match serait infligée.

7.13 Ordre des pénalités

- 7.13.1 Lorsque plusieurs pénalités sont infligées en même temps à plusieurs joueurs, l'arbitre les annonce en respectant l'ordre chronologique des fautes. Si plusieurs pénalités sont infligées au même joueur, les pénalités mineures sont reportées et s'écoulent avant les pénalités majeures.

7.14 Pénalité différée

- 7.14.1 Lorsqu'un joueur de l'équipe qui est en possession de la balle commet une infraction aux règles de jeu qui appelle la prononciation d'une pénalité (sauf la pénalité de méconduite), l'arbitre doit immédiatement siffler et infliger la pénalité à l'équipe fautive.
- 7.14.2 Lorsqu'un joueur de l'équipe qui n'est pas en possession de la balle commet une infraction aux règles de jeu qui appelle la prononciation d'un coup-franc, l'arbitre ne doit siffler que si l'équipe non fautive perd le contrôle de la balle consécutivement à l'infraction (règle de l'avantage).
- 7.14.3 Lorsqu'un joueur de l'équipe qui n'est pas en possession de la balle commet une infraction aux règles de jeu qui appelle la prononciation d'une pénalité mineure ou majeure, l'arbitre peut différer la pénalité. Il le signale en levant le bras. Ce n'est qu'après l'achèvement de l'action menée par l'équipe en possession de la balle que l'arbitre sifflera immédiatement et infligera la pénalité.

En utilisant les termes « après l'achèvement de l'action menée par l'équipe en possession de la balle » la règle vise les situations suivantes : l'équipe fautive reprend la possession et le contrôle de la balle, la balle est jouée par un joueur de l'équipe fautive, la balle est bloquée. Les situations suivantes ne sont par contre pas prises en compte et n'impliquent donc pas un coup de sifflet de l'arbitre : Un rebond sur le gardien, sur les bandes, sur le but ou encore un contact accidentel sur n'importe quelle partie du corps ou de l'équipement d'un joueur de l'équipe fautive.

- 7.14.4 Lorsqu'une pénalité différée est signalée (comme le prévoit l'art. 7.14.3) et qu'une seconde infraction, qui appelle également la prononciation d'une pénalité, est commise (sauf une pénalité de méconduite), l'arbitre doit immédiatement siffler et infliger les pénalités.
- 7.14.5 Lorsque la deuxième infraction est commise par le même joueur, l'arbitre lui inflige les deux pénalités. Ces pénalités sont purgées successivement en commençant par la pénalité mineure.
- 7.14.6 Si l'infraction appelle la prononciation d'une pénalité de match, l'arbitre doit immédiatement stopper le jeu et signifier un carton rouge au joueur fautif.

7.14.7 Si une pénalité de 2 minutes, de 5 minutes ou une pénalité de match est infligée aux joueurs des deux équipes, le jeu doit reprendre par un engagement au point d'engagement le plus proche d'où le jeu a été arrêté.

Si une pénalité de 2 minutes, de 5 minutes ou une pénalité de match est infligée au joueur d'une seule équipe, le jeu doit reprendre par un engagement au point d'engagement le plus proche du but de l'équipe fautive.

Si l'arbitre sanctionne un joueur par une pénalité de méconduite ou une pénalité de méconduite de match uniquement, le jeu doit reprendre par un engagement au point d'engagement le plus proche d'où le jeu a été arrêté.

7.14.8 Si un but est marqué par l'équipe non fautive durant la pénalité différée, la pénalité mineure (2') infligée au joueur fautif est annulée. S'il s'agit d'une pénalité majeure (5'), elle est maintenue.

7.14.9 Si l'équipe non fautive inscrit un auto-but durant la pénalité différée, ce dernier doit être annulé.

7.14.10 Lorsqu'une infraction au règlement appelle l'attribution d'une pénalité de méconduite, le match ne doit pas être arrêté immédiatement et la pénalité doit être différée, mais pas indiquée. La pénalité de méconduite est infligée au prochain arrêt de jeu, sauf si le joueur ne porte pas un équipement conforme. Le cas échéant, l'arbitre ne doit siffler et arrêter le jeu que si l'équipe non fautive perd possession de la balle ou qu'il serait dangereux de poursuivre.

7.15 Sanctions disciplinaires

7.15.1 En plus des suspensions infligées par ce règlement, la FSHBR a le pouvoir d'examiner après chaque match les incidents qui se sont déroulés 45 minutes avant, pendant ou en dehors du match et qui touchent des infractions qui ont été ou non pénalisées par l'arbitre. Des suspensions supplémentaires pourraient alors être infligées selon la nature de l'infraction.

8. Règles de jeu

8.1 Ajustement de l'équipement

- 8.1.1 La partie ne doit être arrêtée ni retardée pour un quelconque ajustement des maillots, de l'équipement ou des patins à roulettes. La responsabilité de la maintenance des équipements incombe aux joueurs. Si des ajustements sont nécessaires, le joueur doit quitter le terrain et la partie doit se poursuivre.
- 8.1.2 Aucun délai ne doit être octroyé pour permettre au gardien ou aux joueurs d'ajuster leurs équipements.
- 8.1.3 Si la réparation d'une partie de l'équipement du gardien est nécessaire, une période maximum de 5 minutes par match et par équipe est allouée. Si la réparation n'est pas achevée dans le laps de temps alloué, le match reprend avec le nombre de joueurs de champ autorisés compte tenu d'éventuelles pénalités. Le gardien peut remplacer un joueur de champ lorsque la réparation est achevée.

SANCTION : Pour les articles 8.1.1 à 8.1.3. En cas d'infraction, une pénalité mineure doit être infligée.

8.2 Balle non visible ou balle supplémentaire

- 8.2.1 Si la balle se trouve hors de vue des arbitres, ces derniers doivent immédiatement arrêter le jeu. La balle doit être réengagée à l'endroit même où le jeu a été arrêté à moins que les articles 6.1.1 et 6.1.2 ne prévoient autre chose.
- 8.2.2 Si durant le match une balle supplémentaire fait son apparition sur le terrain, le jeu ne doit pas être interrompu tant que le déroulement de ce dernier n'est pas entravé par la seconde balle. Le jeu doit continuer avec la balle de base jusqu'à ce que l'équipe qui n'en a pas la possession la récupère.

Si le déroulement du jeu est entravé par l'apparition d'une balle supplémentaire, l'arbitre doit alors immédiatement interrompre le jeu et récupérer la balle en trop. Un engagement est ensuite effectué à l'endroit où la balle a été touchée en dernier.

8.3 Balle hors de la surface de jeu

- 8.3.1 Aucun joueur ne doit, durant le déroulement du match, jeter ou dégager directement avec sa canne ou avec toute autre partie de son corps la balle hors du terrain ou au plafond.

SANCTION : En cas d'infraction, un coup-franc est accordé à l'équipe non fautive.

Si l'infraction a lieu depuis la moitié défensive du terrain de jeu durant les deux dernières minutes du temps réglementaire ou durant toute la durée des prolongations, une pénalité mineure de méconduite est infligée au joueur fautif. Le jeu reprend par un engagement.

- 8.3.2 Aucun joueur ne doit, durant les arrêts de jeu jeter ou dégager avec sa canne ou avec la main la balle hors du terrain.

SANCTION : En cas d'infraction, une pénalité mineure de méconduite doit être infligée au joueur fautif.

- 8.3.3 Lorsque la balle est indirectement projetée par un joueur hors du terrain ou qu'elle heurte les limites de la place de jeu (y compris les objets fixés au plafond), l'arbitre doit immédiatement interrompre le jeu. Un engagement doit être effectué le plus près possible de l'endroit où la balle a heurté ou a été déviée en dernier. L'engagement ne peut pas avoir lieu plus près du but qu'au niveau des deux points d'engagements latéraux même si la balle a été déviée ou touchée plus près du but.

8.4 Balle touchée par l'arbitre

- 8.4.1 Si la balle touche l'arbitre et qu'il en résulte pour une équipe un avantage injustifié, l'arbitre interrompt le jeu et effectue un engagement sur le point d'engagement le plus proche de l'endroit où il a touché la balle mais jamais plus près du but qu'au niveau des deux points d'engagement latéraux.

8.5 Balle injouable

- 8.5.1 Lorsque la balle se bloque accidentellement dans l'équipement du gardien, l'arbitre interrompt immédiatement le jeu et ordonne un engagement.
- 8.5.2 Lorsque la balle se bloque derrière les buts plus de 3 secondes ou sur n'importe quelle autre pièce de l'équipement de la place de jeu, l'arbitre interrompt le jeu et ordonne un engagement.

8.6 Canne cassée

- 8.6.1 Lorsqu'un joueur casse sa canne, quelle qu'en soit la raison, il doit immédiatement la lâcher. Le joueur peut alors sortir du terrain, aller chercher une nouvelle canne à son banc ou continuer de jouer sans canne jusqu'au prochain arrêt de jeu.

SANCTION : En cas d'infraction, une pénalité mineure de méconduite doit être infligée au joueur fautif.

L'arbitre enlèvera tous les bouts de cannes qui jonchent la surface de jeu.

- 8.6.2 Lorsqu'un gardien casse sa canne, il doit immédiatement la lâcher.

Un joueur de la même équipe a le droit de donner sa propre canne à son gardien avant d'aller chercher pour lui-même une autre canne vers son banc. Lors de l'arrêt de jeu suivant, le gardien doit aller échanger la canne qu'il a reçue de l'un de ses joueurs contre une nouvelle canne de gardien.

SANCTION : En cas d'infraction, une pénalité mineure de méconduite doit être infligée.

L'arbitre enlèvera tous les bouts de cannes qui jonchent la surface de jeu.

- 8.6.3 Il est interdit de lancer une nouvelle canne à un joueur qui a cassé la sienne.

SANCTION : En cas d'infraction, une pénalité mineure de méconduite doit être infligée au joueur qui a lancé la nouvelle canne. Si le fautif ne peut pas être identifié, la pénalité est infligée à un joueur de l'équipe fautive, désigné par le capitaine, qui était sur le banc des joueurs pendant l'incident.

- 8.6.4 Aucun joueur n'a le droit de jouer avec une canne qui lui a été lancée sur le terrain depuis le banc.

SANCTION : En cas d'infraction, une pénalité mineure de méconduite doit être infligée au joueur fautif.

8.7 Canne lâchée

- 8.7.1 Un joueur (y compris le gardien) qui lâche sa canne (excepté les cannes cassées) doit la récupérer aussi vite que possible mais a tout de même le droit de continuer de prendre part au jeu de manière active jusqu'au moment où la balle quitte l'action de jeu (changement de direction). Le joueur n'a pas le droit d'aller chercher une autre canne vers son banc si la sienne n'est pas cassée. Le joueur qui a lâché sa canne peut être remplacé sur le jeu même s'il n'a pas récupéré sa canne.

SANCTION : En cas d'infraction, une pénalité mineure de méconduite doit être infligée.

- 8.7.2 Lorsqu'un gardien lâche sa canne, un joueur peut la lui redonner tout en gardant sa propre canne sans participer de manière active au jeu.

SANCTION : En cas d'infraction, une pénalité mineure de méconduite doit être infligée.

8.8 Lancer la canne

- 8.8.1 Aucun joueur ou officiel d'équipe n'a le droit de lancer une canne ou tout autre objet en direction de la balle ou d'un joueur adverse ou d'un officiel de match.

- a) Un joueur qui lance une canne ou tout autre objet en direction de la balle, d'un joueur adverse ou d'un officiel de match, et qu'à l'appréciation de l'arbitre, le joueur victime de l'infraction est blessé ou qu'il aurait pu être blessé par le geste de son adversaire, le joueur fautif est sanctionné d'une pénalité majeure (5 minutes) ou d'une pénalité de match (carton rouge, Code O + pénalité majeure de 5 minutes) selon les critères énoncés à l'article 8.12.
- b) Un officiel d'équipe qui lance une canne ou tout autre objet en direction de la balle, d'un joueur adverse ou d'un officiel de match, est sanctionné d'une pénalité de match (carton rouge, Code O + pénalité majeure de 5 minutes).
- c) Si le fautif ne peut pas être identifié, la pénalité est infligée au capitaine de l'équipe fautive.

- 8.8.2 Si l'objet lancé touche la balle, qui elle allait en direction du but, l'arbitre interrompt le jeu.

SANCTION : En cas d'infraction commise en présence du gardien dans sa zone de gardien, un penalty en plus de la pénalité majeure est accordé à l'équipe non fautive. Si le penalty est transformé, le jeu reprend au centre du terrain par un engagement.

En cas d'infraction commise en l'absence du gardien dans sa zone de gardien, un but est automatiquement accordé à l'équipe non fautive.

8.9 Fin de match prématurée

- 8.9.1 Pour des raisons météorologiques, l'arbitre a le pouvoir de mettre fin au match.

Dans tous les autres cas, l'arbitre a le pouvoir, après avoir averti les capitaines et pour des raisons de sécurité, de mettre fin au match prématurément si d'après lui il est dangereux ou impossible de le poursuivre dans les conditions actuelles. Un rapport est fait par les arbitres et envoyé à la FSHBR afin qu'elle puisse prendre une décision sur l'issue à donner au match et d'éventuelles sanctions à appliquer.

8.10 Jouer à terre

- 8.10.1 Un joueur de champ a le droit de jouer la balle lorsqu'il se trouve à terre. Le joueur ne doit cependant pas délibérément retenir la balle ou la sortir du terrain. Aucun joueur (mis à part le gardien dans la zone du gardien) n'a le droit de se coucher délibérément sur la balle.

SANCTION : En cas d'infraction, un coup-franc est accordé à l'équipe non fautive. Si une réelle chance de marquer un but existait avant l'infraction, un penalty en plus du coup-franc est accordé à l'équipe non fautive.

- 8.10.2 Un joueur de champ qui se trouve à terre a le droit de stopper la balle avec toutes les parties de son corps mais n'a le droit de la jouer qu'avec sa canne.

SANCTION : En cas d'infraction, un coup-franc est accordé à l'équipe non fautive. Si une réelle chance de marquer un but existait avant l'infraction, un penalty en plus du coup-franc doit être accordé à l'équipe non fautive.

8.11 Fair-check

- 8.11.1 Un fair-check est un appui ou une charge légère qui est effectuée avec le côté du corps, de la hanche à l'épaule avec le bras allongé le long du corps et les deux pieds sur le sol. Un fair-check ne peut être effectué qu'à l'encontre d'un joueur adverse en possession de la balle et seulement de face ou de côté.

- 8.11.2 Le fair-check n'est pas autorisé dans les matchs de la catégorie Senior.

SANCTION : Pour les articles 8.11.1 et 8.11.2. En cas d'infraction, le joueur fautif est sanctionné, à l'appréciation des arbitres, d'une :

⇒ pénalité mineure (2 minutes)

Si à l'appréciation de l'arbitre, le joueur victime de l'infraction est blessé ou qu'il aurait pu être blessé par le geste de son adversaire, le joueur fautif est sanctionné d'une pénalité majeure (5 minutes) ou

d'une pénalité de match (carton rouge, Code O + pénalité majeure de 5 minutes) selon les critères énoncés à l'article 8.12.

8.12 Fautes

La notion d'« **échappée** » est une situation dans laquelle un joueur contrôlant pleinement la balle se retrouve seul face au gardien adverse ou, si la cage est vide, seul face au but.

« **Contrôler la balle** » signifie pousser ou déplacer la balle avec sa canne. Si un autre joueur ou l'équipement d'un joueur touche la balle alors qu'un joueur la poussait ou la déplaçait, ou si la balle touche le but ou est relâchée, ledit joueur n'est plus considéré comme contrôlant la balle.

La gravité d'une faute est déterminée selon les critères suivants :

- la violence du geste et l'excès d'engagement du joueur fautif
- l'élan, la distance parcourue et la témérité du joueur fautif
- la vitesse du joueur fautif
- la vitesse de la victime
- la partie du corps touché
- la proximité de la bande ou du but
- la grossièreté et la brutalité de la faute

Le cumul des critères énoncés ci-dessus entraîne immédiatement la prononciation d'une pénalité de match.

Par « excès d'engagement » on entend l'attitude d'un joueur qui fait un usage excessif de la force au risque de blesser son adversaire.

Par « témérité » on entend l'attitude d'un joueur qui agit en ne tenant aucunement compte du caractère dangereux ou des conséquences de son acte pour son adversaire.

Un joueur se rend coupable d'une faute grossière s'il agit avec excès d'engagement, avec force excessive ou avec brutalité envers un adversaire lorsqu'ils disputent la balle.

Un joueur se rend coupable d'un acte de brutalité s'il agit avec excès d'engagement, avec force excessive ou avec violence envers un adversaire alors qu'ils ne disputent pas la balle. Une faute grossière mène souvent à une altercation générale et est sanctionnée d'une pénalité de match.

Lorsqu'un joueur **en réelle position de marquer** en est empêché consécutivement à une infraction, l'arbitre doit accorder un penalty en sus de toute autre pénalité.

8.12.1 OBSTRUCTION

- a) Un joueur qui fait obstacle à un adversaire n'étant pas en possession de la balle ou l'empêche d'avancer est sanctionné d'une :
⇒ pénalité mineure (2 minutes)
- b) Un joueur se trouvant sur le banc des joueurs ou le banc des pénalités et qui, à l'aide de sa canne ou de son corps, dévie la trajectoire de la balle ou gêne un joueur adverse sur le terrain durant le jeu est sanctionné d'une :
⇒ pénalité mineure (2 minutes)
- c) Si le fautif ne peut pas être identifié, une pénalité de banc est infligée à un joueur de champ désigné par le capitaine.
- d) Un joueur qui, à l'aide de sa canne ou de son corps, fait obstacle au gardien ou l'empêche d'avancer alors que celui-ci se trouve dans son territoire de but est sanctionné d'une :
⇒ pénalité mineure (2 minutes)

8.12.2 CHARGE INCORRECTE

On qualifie de « charge incorrecte » l'action d'un joueur ayant chargé violemment un adversaire en raison de la distance parcourue. Une charge incorrecte peut être sifflée consécutivement à une charge contre la bande, contre le cadre du but ou au milieu du terrain.

Un joueur qui entre en contact physique avec un adversaire après un arrêt de jeu et qui, de l'avis de l'arbitre, avait suffisamment de temps pour éviter ce contact après le coup de sifflet est sanctionné, à l'appréciation des arbitres, d'une pénalité pour « charge incorrecte ».

Charger un adversaire avec les hanches est considéré comme une « charge incorrecte » et pénalisé en conséquence.

Un gardien n'est pas « une bonne proie » sous prétexte qu'il se trouve hors de son territoire de but. Une pénalité pour « obstruction » ou « charge incorrecte » doit être infligée à tout joueur adverse qui entrerait inutilement en contact avec le gardien.

Un joueur qui renverse, charge un adversaire ou bondit sur lui ou encore qui renverse, charge le gardien adverse ou bondit sur lui alors qu'il se trouve dans son territoire de but est sanctionné, à l'appréciation des arbitres, d'une :

⇒ pénalité mineure (2 minutes)

Si à l'appréciation de l'arbitre, le joueur victime de l'infraction est blessé ou qu'il aurait pu être blessé par le geste de son adversaire, le joueur fautif est sanctionné d'une pénalité majeure (5 minutes) ou d'une pénalité de match (carton rouge, Code O + pénalité majeure de 5 minutes) selon les critères énoncés à l'article 8.12.

8.12.3 FRAPPER/BRUTALISER

- a) Un joueur qui fait usage d'une dureté excessive est sanctionné, à l'appréciation des arbitres, d'une :

⇒ pénalité mineure (2 minutes)

Si à l'appréciation de l'arbitre, le joueur victime de l'infraction est blessé ou qu'il aurait pu être blessé par le geste de son adversaire, le joueur fautif est sanctionné d'une pénalité majeure (5 minutes) ou d'une pénalité de match (carton rouge, Code O + pénalité majeure de 5 minutes) selon les critères énoncés à l'article 8.12.

- b) Un joueur qui agrippe ou retient la grille ou le casque d'un adversaire ou encore qui lui tire les cheveux est sanctionné, à l'appréciation des arbitres, d'une :

⇒ pénalité majeure (5 minutes)

Si à l'appréciation de l'arbitre, le joueur victime de l'infraction est blessé ou qu'il aurait pu être blessé par le geste de son adversaire, le joueur fautif est sanctionné d'une pénalité de match (carton rouge, Code O + pénalité majeure de 5 minutes) selon les critères énoncés à l'article 8.12.

- c) Un joueur qui enlève intentionnellement son/ses gant(s) durant une bagarre est sanctionné d'une :

⇒ pénalité de méconduite (carton jaune, Code M)

- d) Un joueur qui déclenche une bagarre est sanctionné d'une :

⇒ pénalité majeure (5 minutes) et d'une pénalité de match (carton rouge, Code O)

- e) Un joueur qui, après avoir été frappé, riposte par un coup ou tente de donner un coup est sanctionné d'une :

⇒ pénalité mineure (2 minutes)

Si à l'appréciation de l'arbitre, le joueur victime de l'infraction est blessé ou qu'il aurait pu être blessé par le geste de son adversaire, le joueur fautif est sanctionné d'une pénalité majeure (5 minutes) ou d'une pénalité de match (carton rouge, Code O + pénalité majeure de 5 minutes) selon les critères énoncés à l'article 8.12.

- f) Tout joueur ou gardien qui s'immisce en premier dans une bagarre en cours est sanctionné – indépendamment des autres pénalités infligées suite à l'incident – d'une :

- ⇒ pénalité majeure (5 minutes) et d'une pénalité de match (carton rouge, Code O)

8.12.4 CHARGE AVEC LA CROSSE

On qualifie de « charge avec la crosse » une charge réalisée en tenant la canne entre les deux mains sans que celle-ci ne touche le terrain.

Un joueur qui tente de charger ou qui charge un adversaire avec la crosse est sanctionné, à l'appréciation des arbitres, d'une :

- ⇒ pénalité mineure (2 minutes)

Si à l'appréciation de l'arbitre, le joueur victime de l'infraction est blessé ou qu'il aurait pu être blessé par le geste de son adversaire, le joueur fautif est sanctionné d'une pénalité majeure (5 minutes) ou d'une pénalité de match (carton rouge, Code O + pénalité majeure de 5 minutes) selon les critères énoncés à l'article 8.12.

8.12.5 RETENIR

On qualifie de « retenir » l'action d'un joueur ou du gardien qui, avec l'aide de ses mains, de sa canne ou de ses bras, empêche un adversaire d'avancer.

- a) Un joueur qui retient un adversaire avec ses mains, sa canne, ses bras ou de toute autre manière est sanctionné d'une :

- ⇒ pénalité mineure (2 minutes)

- b) Un joueur qui retient la canne d'un adversaire avec ses mains ou de toute autre manière est sanctionné d'une :

- ⇒ pénalité mineure (2 minutes)

8.12.6 PIQUAGE

On qualifie de « piquage » le fait de donner un coup à un adversaire avec la pointe de la palette de la canne, qu'il y ait contact ou non.

- a) Un joueur qui tente de « piquer » un adversaire est sanctionné d'une :

- ⇒ pénalité majeure (5 minutes)

- b) Un joueur qui « pique » un adversaire est sanctionné, à l'appréciation des arbitres, d'une :

- ⇒ pénalité majeure (5 minutes) et d'une pénalité de match (carton rouge, Code O)

8.12.7 COUP DE CROSSE

On qualifie de « coup de crosse » le geste d'un joueur ou d'un gardien qui donne un coup de canne à un adversaire, qu'il y ait contact ou non. Tout coup asséné avec force ou puissance avec la canne sur le corps d'un adversaire, sur sa canne ou à proximité de ses mains et qui, à l'appréciation des arbitres, n'est pas une tentative de jouer la balle, doit être pénalisé comme « coup de crosse ».

- a) Un joueur qui empêche un adversaire d'avancer ou tente de le faire en le frappant avec sa canne est sanctionné, à l'appréciation des arbitres, d'une :

⇒ pénalité mineure (2 minutes)

Si à l'appréciation de l'arbitre, le joueur victime de l'infraction est blessé ou qu'il aurait pu être blessé par le geste de son adversaire, le joueur fautif est sanctionné d'une pénalité majeure (5 minutes) ou d'une pénalité de match (carton rouge, Code O + pénalité majeure de 5 minutes) selon les critères énoncés à l'article 8.12.

- b) Un joueur qui donne un coup de crosse à un autre joueur au cours d'un incident est sanctionné, à l'appréciation des arbitres, d'une :

⇒ pénalité majeure (5 minutes) et d'une pénalité de match (carton rouge, Code O)

8.12.8 FAIRE TREBUCHER

Un joueur ou le gardien n'a pas le droit de faire trébucher ou tomber un adversaire de quelque manière que ce soit avec la canne, un genou, un pied, un bras, une main ou un coude.

Si, de l'avis de l'arbitre, un joueur touche d'abord la balle avant de faire trébucher l'adversaire dans le feu de l'action, aucune pénalité ne lui est infligée.

- a) Un joueur qui met la canne, une jambe, un pied, un bras, une main ou un coude de sorte à faire trébucher ou tomber un adversaire est sanctionné, à l'appréciation des arbitres, d'une :

⇒ pénalité mineure (2 minutes)

Si à l'appréciation de l'arbitre, le joueur victime de l'infraction est blessé ou qu'il aurait pu être blessé par le geste de son adversaire, le joueur fautif est sanctionné d'une pénalité majeure (5 minutes) ou d'une pénalité de match (carton rouge, Code O + pénalité majeure de 5 minutes) selon les critères énoncés à l'article 8.12.

- b) Dans une situation d'échappée, lorsque le joueur contrôlant la balle en dehors de sa zone se retrouve seul face au gardien et qu'un adversaire le fait trébucher par derrière pour éviter qu'il ne soit en position de marquer, l'arbitre doit accorder à l'équipe non fautive un :

⇒ penalty en plus de la pénalité

- c) Si le gardien adverse a été sorti du terrain et que le joueur contrôlant la balle en dehors de sa zone se retrouve seul face au but adverse et qu'un adversaire le fait trébucher par derrière, l'arbitre doit accorder à l'équipe non fautive un :

⇒ but

8.12.9 ACCROCHER

On qualifie d'«accrocher » l'action d'un joueur ou du gardien qui utilise sa canne pour faire obstacle à un adversaire ou l'empêcher d'avancer.

- a) Un joueur qui fait obstacle à un adversaire ou tente de le faire en le retenant avec sa canne est sanctionné, à l'appréciation des arbitres, d'une :

⇒ pénalité mineure (2 minutes)

Si à l'appréciation de l'arbitre, le joueur victime de l'infraction est blessé ou qu'il aurait pu être blessé par le geste de son adversaire, le joueur fautif est sanctionné d'une pénalité majeure (5 minutes) ou d'une pénalité de match (carton rouge, Code O + pénalité majeure de 5 minutes) selon les critères énoncés à l'article 8.12.

- b) Dans une situation d'échappée, lorsque le joueur contrôlant la balle en dehors de sa zone se retrouve seul face au gardien et qu'un adversaire l'accroche par derrière pour éviter qu'il ne soit en position de marquer, l'arbitre doit accorder à l'équipe non fautive un :

⇒ penalty en plus de la pénalité

- c) Si le gardien adverse a été sorti du terrain et que le joueur contrôlant la balle en dehors de sa zone se retrouve seul face au but adverse et qu'un adversaire l'accroche par derrière pour éviter qu'il ne soit en position de marquer, l'arbitre doit accorder à l'équipe non fautive un :

⇒ but

8.12.10 COUP DE COUDE

On qualifie de « coup de coude » le fait de frapper ou de tenter de frapper un adversaire avec le coude.

Un joueur qui tente de heurter ou qui heurte un adversaire avec son coude est sanctionné, à l'appréciation des arbitres, d'une :

⇒ pénalité mineure (2 minutes)

Si à l'appréciation de l'arbitre, le joueur victime de l'infraction est blessé ou qu'il aurait pu être blessé par le geste de son adversaire, le joueur fautif est sanctionné d'une pénalité majeure (5 minutes) ou d'une pénalité de match (carton rouge, Code O + pénalité majeure de 5 minutes) selon les critères énoncés à l'article 8.12.

8.12.11 CHARGE DANS LE DOS

On qualifie de « charge dans le dos » toute charge effectuée dans le dos d'un joueur qui n'a pas conscience de l'imminence de l'impact et ne peut donc pas se protéger. De même, pousser violemment un joueur dans le dos est considéré comme « charge dans le dos ».

Cependant, si un joueur tourne volontairement le corps pour provoquer un contact, il n'y a pas de « charge dans le dos ».

- a) Un joueur qui pousse un adversaire par derrière de quelque manière que ce soit est sanctionné d'une :

⇒ pénalité mineure (2 minutes)

Si à l'appréciation de l'arbitre, le joueur victime de l'infraction est blessé ou qu'il aurait pu être blessé par le geste de son adversaire, le joueur fautif est sanctionné d'une pénalité majeure (5 minutes) ou d'une pénalité de match (carton rouge, Code O + pénalité majeure de 5 minutes) selon les critères énoncés à l'article 8.12.

- b) Un joueur qui frappe un adversaire dans le dos ou le charge avec son corps par derrière de quelque manière que ce soit et qu'à l'appréciation de l'arbitre, le joueur victime de l'infraction est blessé ou qu'il aurait pu être blessé par le geste de son adversaire, le joueur fautif est sanctionné d'une pénalité majeure (5 minutes) ou d'une pénalité de match (carton rouge, Code O + pénalité majeure de 5 minutes) selon les critères énoncés à l'article 8.12.

8.12.12 CHARGE CONTRE LA BANDE

Tout joueur ou gardien qui charge un adversaire et le projette violemment contre la bande se voit infliger une pénalité pour « charge contre la bande ».

Un joueur n'a pas le droit de charger avec son corps, de donner un coup de coude, de charger incorrectement ou de faire trébucher un adversaire de telle sorte qu'il heurte violemment la bande. Le cas échéant, le joueur est sanctionné d'une :

⇒ pénalité mineure (2 minutes)

Si à l'appréciation de l'arbitre, le joueur victime de l'infraction est blessé ou qu'il aurait pu être blessé par le geste de son adversaire, le joueur fautif est sanctionné d'une pénalité majeure (5 minutes) ou d'une pénalité de match (carton rouge, Code O + pénalité majeure de 5 minutes) selon les critères énoncés à l'article 8.12.

8.12.13 HARPONNER AVEC LE BOUT DU MANCHE

Il y a harponnage avec le bout du manche lorsqu'un joueur ou un gardien charge un adversaire ou tente de le faire de quelque manière que ce soit en utilisant le bout de sa canne, au-dessus de sa main supérieure.

- a) Un joueur qui tente de frapper un adversaire avec le bout du manche de sa canne est sanctionné d'une :
⇒ pénalité majeure (5 minutes)
- b) Un joueur qui frappe un adversaire avec le bout du manche de sa canne est sanctionné, à l'appréciation des arbitres, d'une :
⇒ pénalité majeure (5 minutes) et d'une pénalité de match (carton rouge, Code O)

8.12.14 COUP DE GENOU

Il y a « coup de genou » lorsqu'un joueur ou un gardien agresse un adversaire ou tente de le faire en utilisant son genou.

- a) Un joueur qui tente de frapper un adversaire avec le genou est sanctionné d'une :
⇒ pénalité majeure (5 minutes)
- b) Un joueur qui frappe un adversaire avec le genou est sanctionné, à l'appréciation des arbitres, d'une :
⇒ pénalité majeure (5 minutes) et d'une pénalité de match (carton rouge, Code O)

8.12.15 COUP DE TETE

Il y a « coup de tête » lorsqu'un joueur ou un gardien frappe volontairement ou tente de frapper un adversaire avec sa tête et/ou son casque.

- a) Un joueur qui tente de donner un coup de tête à un adversaire est sanctionné d'une :
⇒ pénalité de méconduite de match (carton rouge, Code N).
- b) Un joueur qui donne volontairement un coup de tête à un adversaire est sanctionné d'une :

- ⇒ pénalité majeure (5 minutes) et d'une pénalité de match (carton rouge, Code O)

8.12.16 CHARGE CONTRE LA TETE OU LA NUQUE

- a) Un joueur qui tente d'asséner une charge ou un coup à la tête ou à la nuque d'un adversaire avec n'importe quelle partie de son corps est sanctionné d'une :

⇒ pénalité majeure (5 minutes)

- b) Un joueur qui assène une charge ou un coup à la tête ou à la nuque d'un adversaire avec n'importe quelle partie de son corps est sanctionné, à l'appréciation des arbitres, d'une :

⇒ pénalité majeure (5 minutes) et d'une pénalité de match (carton rouge, Code O)

- c) Les coups assénés à la tête et à la nuque durant une bagarre sont réglementés au point 8.12.3 et pénalisés en conséquence.

8.12.17 COUP DE PIED

- a) Un joueur tente de donner un coup de pied à un autre joueur est sanctionné d'une :

⇒ pénalité mineure (2 minutes)

- b) Un joueur qui donne un coup de pied à un autre joueur et qu'à l'appréciation de l'arbitre, le joueur victime de l'infraction est blessé ou qu'il aurait pu être blessé par le geste de son adversaire, le joueur fautif est sanctionné d'une pénalité majeure (5 minutes) ou d'une pénalité de match (carton rouge, Code O + pénalité majeure de 5 minutes) selon les critères énoncés à l'article 8.12.

- c) Un joueur qui fait trébucher violemment un adversaire après l'avoir frappé au niveau des pieds avec sa jambe ou son pied, ou après l'avoir poussé en arrière avec le bras ou le coude dans la partie supérieure du corps tout en tendant la jambe pour le frapper au niveau des pieds est sanctionné d'une :

⇒ pénalité majeure (5 minutes) et d'une pénalité de match (carton rouge, Code O)

8.12.18 PLONGEON ET SIMULATION

Un joueur qui tente de provoquer un penalty en se laissant tomber délibérément, en rajoute lorsqu'un adversaire est sur le point d'être pénalisé ou simule une blessure pour qu'un adversaire soit pénalisé est sanctionné d'une :

⇒ pénalité mineure de méconduite.

8.12.19 CANNE HAUTE

Aucun joueur ne doit jouer ou tenter de jouer la balle avec sa canne plus haut que la hauteur de ses épaules.

SANCTION : En cas d'infraction, un coup-franc doit être accordé uniquement si l'équipe non fautive a perdu le contrôle de la balle consécutivement à l'infraction. (art. 7.14.2)

Il y a « crosse haute » lorsqu'un joueur tient sa canne au-dessus de la hauteur de ses épaules. Joueurs et gardiens doivent en tout temps être maîtres et responsables de leur canne. Aucun joueur ne doit lever sa canne plus haut que la hauteur de ses épaules lorsque cela peut s'avérer dangereux pour un adversaire ou un officiel.

SANCTION : En cas d'infraction :

- Un coup-franc est accordé à l'équipe non fautive.
- Si un adversaire ou un officiel a été mis en danger, une pénalité mineure est infligée au joueur fautif.
- Si à l'appréciation de l'arbitre, le joueur victime de l'infraction est blessé ou qu'il aurait pu être blessé par le geste de son adversaire, le joueur fautif est sanctionné d'une pénalité majeure (5 minutes) ou d'une pénalité de match (carton rouge, Code O + pénalité majeure de 5 minutes) selon les critères énoncés à l'article 8.12.

8.12.20 RETARDER LE JEU

La balle doit toujours être maintenue en mouvement ou être jouée. Si l'une ou les deux équipes refusent de jouer la balle, les arbitres arrêtent le jeu et l'engagement a lieu au point d'engagement le plus proche d'où le jeu a été arrêté.

En changeant de ligne ou lorsqu'une équipe est en infériorité numérique, un joueur en possession de la balle est autorisé à attendre derrière le but jusqu'à ce que le changement de ligne soit terminé ou la situation en infériorité numérique est terminée.

SANCTION : En cas d'infraction aux articles 8.12.1 à 8.12.20 :

Lorsqu'un joueur qui se trouve dans une position idéale pour marquer un but est empêché de le faire suite à une des infractions citées ci-dessus, l'arbitre doit accorder un penalty en plus de la pénalité (par chance réelle, on comprend

notamment le fait qu'il n'y a plus de défenseur entre le joueur victime de l'infraction et le gardien).

8.13 Bloquer la balle

- 8.13.1 Aucun joueur excepté le gardien n'a le droit de bloquer volontairement la balle avec sa canne, ses patins à roulettes ou son corps contre la bande ou le but durant plus de 3 secondes dans le but de faire interrompre le jeu.

SANCTION : En cas d'infraction, un coup-franc est accordé à l'équipe non fautive. Si l'infraction a lieu dans les deux dernières minutes du temps réglementaire ou durant toute la durée des prolongations, un penalty est accordé en plus du coup-franc.

Si le penalty est transformé, le jeu reprend au centre du terrain par un engagement.

8.14 Cage déplacée

- 8.14.1 Lorsque le but est déplacé accidentellement alors que le jeu se déroule à l'opposé, l'arbitre doit repositionner le but sans interrompre la partie. Lorsque le jeu se déroule dans la zone du gardien, la partie doit être immédiatement interrompue afin de permettre aux arbitres de repositionner le but. Le jeu reprend par un engagement.

- 8.14.2 Aucun joueur ou gardien défendant n'a le droit de déplacer volontairement le but.

SANCTION : En cas d'infraction, une pénalité mineure de méconduite doit être infligée. Si un joueur de l'équipe adverse est en position favorable au moment où le but est délibérément déplacé, un penalty doit être accordé en plus de la pénalité (exception art. 8.14.3).

Si l'infraction a lieu dans les deux dernières minutes du temps réglementaire ou durant toute la durée des prolongations, un penalty doit être accordé en plus de la pénalité (exception art. 8.14.3).

- 8.14.3 Lorsque le but est délibérément déplacé par un joueur et que la balle ne rentre pas dans le but alors qu'elle s'y dirigeait, l'arbitre doit accorder un but et infliger une pénalité mineure de méconduite.

- 8.14.4 Aucun joueur ne peut délibérément déplacer la cage de but adverse afin de provoquer un arrêt de jeu.

SANCTION : En cas d'infraction, une pénalité mineure de méconduite doit être infligée.

8.15 Droits du gardien

- 8.15.1 Le gardien a le droit de stopper la balle avec n'importe quelle partie de son corps ou de son équipement.
- 8.15.2 Le gardien n'a le droit de stopper, attraper ou retenir la balle qu'à l'intérieur de la zone du gardien.
- 8.15.3 Le gardien a le droit de jouer en dehors de cette zone mais il perd les droits qu'il possède à l'intérieur de celle-ci.

Le gardien n'a pas le droit de participer au jeu après la ligne médiane.

SANCTION : En cas d'infraction, une pénalité mineure de méconduite doit lui être infligée.

- 8.15.4 Le gardien n'a le droit de garder, retenir ou porter (maximum 2 mètres) la balle que trois secondes au maximum dans la zone du gardien.

SANCTION : En cas d'infraction, un coup-franc est accordé à l'équipe non fautive. Si l'infraction a lieu dans les deux dernières minutes du temps réglementaire ou durant toute la durée des prolongations, un penalty est accordé en plus du coup-franc.

- 8.15.5 Lorsque la balle est coincée dans l'équipement du gardien, sous son corps, qu'il a été tacle par un adversaire ou qu'il est empêché de relâcher la balle, l'arbitre doit interrompre la partie après 3 secondes et ordonner un engagement.

- 8.15.6 Le gardien a le droit de stopper la balle derrière la ligne de but que si une partie de son corps se situe encore dans le territoire de but.

SANCTION : En cas d'infraction, un coup-franc est accordé à l'équipe non fautive. Si l'infraction a lieu dans les deux dernières minutes du temps réglementaire ou durant toute la durée des prolongations, un penalty est accordé en plus du coup-franc.

- 8.15.7 Si un adversaire tacle ou touche un gardien en possession de la balle, un coup-franc doit être accordé à l'équipe non fautive. Selon la gravité de la faute, une pénalité mineure ou majeure peut être prononcée à l'encontre du joueur à l'attaque.

- 8.15.8 Dans la zone du gardien, le gardien peut poser la balle à terre avec la main.

- 8.15.9 Le gardien n'a pas le droit de jouer la balle avec la main en direction du but adverse et qu'un de ses coéquipiers la récupère avant l'adversaire.

SANCTION : En cas d'infraction, un coup-franc est accordé à l'équipe non fautive.

8.15.10 Lorsqu'une pénalité majeure, une pénalité de méconduite, une pénalité de méconduite de match ou une pénalité de match est infligée au gardien ou que celui-ci se blesse alors qu'aucun gardien remplaçant n'est équipé, une période de 10 minutes est accordée pour permettre à un joueur de champ de s'équiper en gardien. Durant cette période le chronomètre est arrêté (art. 7.8.7).

8.15.11 Aucun contact n'est autorisé à l'encontre du gardien lorsque celui-ci se trouve à l'intérieur de la zone du gardien.

SANCTION : En cas d'infraction, une pénalité mineure est infligée au joueur fautif

Si à l'appréciation de l'arbitre, le joueur victime de l'infraction est blessé ou qu'il aurait pu être blessé par le geste de son adversaire, le joueur fautif est sanctionné d'une pénalité majeure (5 minutes) ou d'une pénalité de match (carton rouge, Code O + pénalité majeure de 5 minutes) selon les critères énoncés à l'article 8.12.

8.15.12 Le gardien n'a pas le droit d'utiliser ou de tenter d'utiliser son corps pour charger un joueur à l'intérieur de sa propre zone du gardien et derrière sa ligne de but.

SANCTION : En cas d'infraction, une pénalité mineure est infligée au joueur fautif

Si à l'appréciation de l'arbitre, le joueur victime de l'infraction est blessé ou qu'il aurait pu être blessé par le geste de son adversaire, le joueur fautif est sanctionné d'une pénalité majeure (5 minutes) ou d'une pénalité de match (carton rouge, Code O + pénalité majeure de 5 minutes) selon les critères énoncés à l'article 8.12.

8.16 Territoire de but

- 8.16.1 Le joueur qui attaque n'a pas le droit de pénétrer dans le territoire de but à moins qu'il soit en possession de la balle ou que celle-ci se trouve déjà à l'intérieur du carré.

Un joueur est considéré comme étant à l'intérieur du territoire du gardien lorsque n'importe quelle partie de son corps ou de son équipement, mis à part sa canne, s'y trouve.

SANCTION : En cas d'infraction, un coup-franc est accordé à l'équipe non fautive.

- 8.16.2 Pas plus de deux joueurs de la même équipe (gardien y compris) n'ont le droit de se trouver en même temps dans leur propre territoire de but, même s'ils ne sont pas en possession de la balle.

SANCTION : En cas d'infraction, un coup-franc est accordé à l'équipe non fautive. En cas de réelle chance de marquer un but, un penalty en plus du coup-franc est accordé à l'équipe non fautive.

Si le penalty est transformé, le jeu reprend au centre du terrain par un engagement.

8.17 Marquer un but

- 8.17.1 Un but est marqué quand la balle est mise entre les montants du but avec la canne du joueur attaquant, depuis le devant et au-dessous de la barre transversale et que la balle ait entièrement passé la ligne de but tracée sur la surface d'un montant à l'autre, avec le cadre du but dans sa bonne position.

- 8.17.2 Un but est marqué quand un joueur défenseur met la balle dans le but de quelque manière. Le but sera attribué au joueur attaquant qui a touché la balle en dernier, mais sans attribution d'assist. Pour les exceptions à cette règle, voir les règles 8.17.3, 8.17.4 et 8.18.4.

- 8.17.3 Si un joueur attaquant dévie la balle dans le but, par son patin, équipement ou corps, de quelque manière, le but est accordé. Le but est attribué au joueur qui a dévié la balle. Une balle qui est déviée dans le but par le patin d'un joueur attaquant, qui ne fait pas un mouvement distinct de coup de pied est un but légitime. Une balle qui est déviée dans le but par le patin d'un joueur attaquant est un but légitime si le mouvement distinct de coup de pied n'est pas évident. Les exemples suivant devraient clarifier les déviations suite à une balle jouée avec le patin qui entre dans le but :

- Une balle jouée avec le patin qui est déviée par le corps de n'importe quel joueur des deux équipes (gardien inclus) n'est pas un but légitime.
- Une balle jouée avec le patin qui est déviée par la canne de n'importe quel joueur (à l'exception du gardien) est un but légitime.

- Le but est accordé quand un joueur attaquant joue la balle avec le patin et que la balle est déviée par sa propre canne.

8.17.4 Pour les raisons suivantes l'arbitre annule le but :

- a) Quand la balle est dirigée, frappée ou jetée dans le but par un joueur attaquant autrement qu'avec sa canne. Ceci comprend frapper ou jeter avec la main ou le pied ou avec toute partie du corps ou de l'équipement du joueur attaquant. Une main qui tient la canne est considérée comme une partie de la canne (voir règle 8.18.1).
- b) Quand la balle est jouée avec le patin avec un mouvement distinct de coup de pied. Il y a un mouvement distinct de coup de pied quand le joueur propulse la balle avec son patin dans le but. Si l'arbitre considère qu'elle a été jouée dans le but par un joueur attaquant avec un mouvement distinct de coup de pied, le but ne doit pas être accordé. Il en est de même si la balle, après le coup de pied, est déviée dans le but par n'importe quel joueur des deux équipes. Toujours pas de but.
- c) Quand la balle est déviée directement dans le but par un officiel.
- d) Quand un but est marqué et qu'un joueur irrégulier se trouve sur le terrain.
- e) Quand un joueur attaquant fait obstacle au gardien dans son territoire de but.
- f) Quand la balle entre dans le but après un contact avec la canne, d'un joueur attaquant, se trouvant au-dessus de la hauteur de la barre transversale. L'endroit où la balle entre en contact avec la canne est le facteur déterminant. Si la balle entre en contact avec la partie de la canne qui se trouve à la hauteur ou au-dessous du niveau de la transversale et entre dans le but, le but est accordé.
- g) Quand un gardien a été poussé dans le but avec la balle après avoir fait un arrêt. Dans le cas où un gardien a été poussé par un joueur attaquant dans le but avec la balle après avoir fait un arrêt, le but est annulé. Le cas échéant, des sanctions adaptées seront infligées. Si par contre, l'arbitre estime que le joueur attaquant a été poussé ou a subi une faute de la part d'un joueur défenseur, et pour cette raison le gardien a été poussé dans le but avec la balle, le but peut être accordé.
- h) Quand le but est déplacé accidentellement. On considère comme déplacé le cadre du but quand un ou les deux montants ne se trouve plus sur la ligne de but, ou quand la cage est complètement à côté de la ligne de but, avant ou pendant que la balle entre dans le but.
- i) Lorsqu'il y a une pénalité différée, l'équipe fautive ne peut pas marquer.
- j) Quand l'arbitre juge que le jeu est arrêté, même s'il n'a pas eu la possibilité de siffler l'interruption du jeu.

- k) Tout but marqué autrement que conformément aux règles officielles, n'est pas accordé.
- l) Quand un joueur attaquant donne un coup de pied à toute partie de l'équipement (canne, gant, casque, etc.) et ce dernier touche la balle, en lui faisant passer la ligne de but.

8.18 Jouer la balle avec la main ou le pied

8.18.1 Un joueur de champ a le droit d'arrêter la balle avec sa main que s'il joue la balle directement sur la palette de sa canne. Un joueur de champ n'a pas le droit de fermer la balle dans la main. Une main qui tient la canne est considérée comme une partie de la canne.

SANCTION : Coup-franc, à moins que le joueur se trouve dans une position idéale pour marquer un but, dans ce cas penalty.

8.18.2 Aucun joueur n'a le droit de ramasser ou porter la balle avec la main.

SANCTION : Coup-franc, à moins que le joueur se trouve dans une position idéale pour marquer un but, dans ce cas penalty.

8.18.3 Aucun joueur défenseur ne peut ramasser la balle de la surface de jeu, fermer la balle dans la main ou jouer la balle avec ses mains dans son territoire de but autrement que ce qui est autorisé à l'art. 8.18.1.

SANCTION : Penalty

⇒ Si le gardien n'est pas dans son territoire de but ⇒ But

8.18.4 La balle peut être frappée, touchée ou arrêtée avec les patins (sauf si le joueur est couché sur le terrain, article 8.10.2). Donner un coup de pied à la balle est permis dans les deux zones. Un joueur attaquant qui fait un mouvement distinct de coup de pied pour propulser la balle dans le but avec son patin/pied ne peut pas marquer un but. Un joueur attaquant qui donne un coup de pied à la balle, laquelle est déviée dans le but par n'importe quel joueur, gardien ou officiel ne peut pas marquer un but (voir règle 8.17.4).

8.19 Quitter le banc des joueurs ou le banc des pénalités

- 8.19.1 Aucun joueur n'a le droit de quitter le banc des joueurs lorsqu'une altercation est en cours sur le terrain.

SANCTION : En cas d'infraction, une pénalité de méconduite est infligée. Si le joueur qui entre sur le terrain participe à l'altercation, une pénalité de match lui est infligée.

- 8.19.2 Aucun joueur pénalisé ne peut quitter le banc des pénalités avant que sa pénalité ne soit terminée et ce, que le match soit interrompu ou non (exception faite durant les interruptions entre les différentes périodes ou d'erreur des officiels de table).

Si un joueur quitte prématurément le banc des pénalités, l'officiel de table informe tout de suite l'arbitre. Si le joueur est revenu sur le terrain à la suite d'une erreur du chronométrateur, aucune pénalité complémentaire ne lui est infligée ; il terminera simplement la pénalité interrompue.

SANCTION : Si un joueur quitte prématurément le banc des pénalités, l'officiel de table informe tout de suite l'arbitre et une pénalité mineure de méconduite lui est infligée.

Si un joueur quitte le banc des pénalités lorsqu'une altercation est en cours sur le terrain, une pénalité de méconduite lui est infligée. L'équipe pénalisée doit placer un substitut sur le banc des pénalités afin qu'il purge le temps restant de la fin de la pénalité mineure.

Si le joueur qui entre sur le terrain participe à l'altercation, une pénalité de match lui est infligée.

- 8.19.3 Aucun officiel d'équipe ou toute autre personne, excepté les joueurs, n'a le droit de rentrer sur le terrain durant le match sans la permission de l'arbitre.

Si un officiel d'équipe pénètre sur le terrain sans autorisation de l'arbitre, celui-ci doit le sommer de quitter la place. Dès la seconde intrusion, une pénalité de match doit lui être infligée.

Si un spectateur ou toute autre personne pénètre sur le terrain sans l'autorisation de l'arbitre, il doit être immédiatement expulsé de l'enceinte sportive.

Dans tous les cas un rapport doit être dressé par les arbitres et envoyé aux autorités compétentes.

8.20 Méconduite

- 8.20.1 Aucun joueur ou officiel d'équipe n'a le droit de s'adresser de façon obscène ou violente aux autres joueurs ou officiels.
- 8.20.2 Aucun joueur ou officiel d'équipe n'a le droit de discuter ou de résister aux décisions ou instructions des arbitres ou autres officiels.
- 8.20.3 Aucun joueur ou officiel d'équipe ne doit empêcher ou tenter d'empêcher les arbitres ou tout autre officiel d'exercer leurs fonctions.
- 8.20.4 Aucun joueur ou officiel d'équipe n'incitera un joueur ou officiel d'équipe à commettre une infraction.
- 8.20.5 Aucun joueur ou officiel d'équipe ne se rendra coupable de méconduite pouvant altérer l'esprit de fair-play.
- 8.20.6 Aucun joueur ou officiel d'équipe ou une partie de son équipement ne se trouvera dans la zone des arbitres lorsque le chronomètre est arrêté.
- 8.20.7 Aucun joueur ou officiel d'équipe ne jettera délibérément la balle hors de portée d'un officiel qui essaye de la récupérer.
- 8.20.8 Aucun joueur ou officiel d'équipe ne frappera la bande ou le but avec sa canne ou toute autre partie de son équipement.
- 8.20.9 A la fin du match (play-offs et play-out inclus), tous les joueurs se serrent la main. Le capitaine de chaque équipe serre la main des arbitres. Ceux qui ne le font pas sont passibles de sanctions disciplinaires.
- 8.20.10 Aucun joueur ou officiel d'équipe n'empêchera un adversaire de reprendre sa canne ou un autre objet de son équipement tombé à terre.

SANCTION : Pour les articles 8.20.1 à 8.20.10.

En cas d'infraction d'un joueur, une pénalité mineure de méconduite doit être infligée à moins que la gravité de l'infraction ne mérite l'application d'une pénalité de méconduite (10'), d'une pénalité de méconduite de match (code N) ou d'une pénalité de match (code O). Le joueur sanctionné d'une pénalité de méconduite (10'), d'une pénalité de méconduite de match (code N) ou d'une pénalité de match (code O) écope en plus d'une pénalité mineure de méconduite.

En cas d'infraction d'un officiel d'équipe, une pénalité mineure de méconduite doit être infligée et purgée par un joueur désigné par le capitaine, à moins que la gravité de l'infraction ne mérite l'application d'une pénalité de méconduite de match (code N) ou d'une pénalité de match (code O). L'équipe écope en plus d'une pénalité mineure de méconduite.

Si le fautif ne peut pas être identifié, la pénalité est infligée à un joueur de l'équipe, désigné par le capitaine, qui est sur le banc des joueurs pendant l'incident et qui doit se rendre sur le banc des pénalités pour purger la pénalité.

8.20.11 Aucun joueur ou officiel d'équipe ne peut se permettre de faire des gestes obscènes sur le terrain, depuis le banc des joueurs ou depuis le banc des pénalités.

SANCTION : En cas d'infraction, une pénalité mineure de méconduite et une pénalité de match (code O) doit lui être infligée.

8.20.12 Aucun joueur ou officiel d'équipe ne crachera en direction d'un joueur ou toute autre personne.

SANCTION : En cas d'infraction, une pénalité mineure de méconduite et une pénalité de match (code O) doit lui être infligée.

8.20.13 Aucune personne ne touchera, ne retiendra ni ne frappera délibérément un arbitre ou tout autre officiel de match avec les mains ou la canne, ni ne chargera dans la bande ou n'attaquera un officiel sur ou à l'extérieur du terrain.

SANCTION : En cas d'infraction, une pénalité mineure de méconduite et une pénalité de match (code O) doit lui être infligée.

8.21 Impossibilité de débiter ou de poursuivre le match

8.21.1 Lorsqu'une équipe ne s'est pas présentée complètement équipée au plus tard dans les 15 minutes après l'heure prévue du début du match ou refuse de débiter le match, ce dernier n'a pas lieu. Les arbitres écrivent un rapport en expliquant le détail des événements.

L'équipe fautive est alors considérée comme n'ayant pas voulu prendre part au match et des sanctions disciplinaires seront prises par la FSHBR.

En dérogation à cette règle, et en accord avec l'équipe adverse, l'arbitre peut tout de même faire jouer un match retardé de plus de 30 minutes. Dans ce cas, l'équipe adverse doit notifier expressément son accord sur la feuille de match. Cette dernière est signée par les deux capitaines.

Si l'équipe défaillante ne peut être tenue pour responsable du défaut de présentation, le match est rejoué à une date ultérieure.

8.21.2 En cas de retard de l'une des 2 équipes, l'arbitre doit faire un rapport à l'autorité compétente.

8.21.3 Dans le cas où un match est retardé par un match précédent, un délai de 15 minutes (5 minutes en tournoi) est accordé aux équipes pour l'échauffement.

8.21.4 Lorsque les deux équipes sont sur le terrain ou reviennent de la pause mais que l'une d'entre elles refuse de jouer alors que les arbitres le demandent, ces derniers doivent avertir le capitaine que son équipe dispose de 30 secondes pour se présenter à l'engagement ou reprendre le jeu. Si l'équipe refuse de reprendre le jeu dans le laps de temps accordé, le capitaine de l'équipe fautive écope d'une pénalité de

méconduite. Si dans le courant du match une équipe refuse une deuxième fois de reprendre le match, les arbitres arrêtent le match et écrivent un rapport en expliquant le détail des événements.

- 8.21.5 Lorsque consécutivement à des circonstances imprévisibles le match ne peut être poursuivi, l'arbitre doit l'interrompre. S'il n'est pas possible de surmonter le problème dans les 30 minutes qui suivent l'arrêt du match, celui-ci doit être annulé. Le cas doit être transmis (feuilles de match complètes et le rapport) à la FSHBR qui décide de l'issue à donner. Cette réglementation s'applique aussi à l'impossibilité de débiter un match suite à des circonstances imprévisibles.

8.22 Reprise d'un match arrêté

- 8.22.1 Après un arrêt, le match reprend par un engagement à moins que les arbitres aient accordé un coup-franc ou un penalty.
- 8.22.2 Lorsqu'une équipe retarde volontairement le jeu lors d'un engagement, l'arbitre doit tout d'abord avertir verbalement le capitaine de l'équipe fautive. Dès la seconde infraction une pénalité mineure de méconduite doit être infligée au capitaine.

8.23 Changement de joueurs

- 8.23.1 Il est possible d'effectuer des changements de joueur à tout moment du match.
- 8.23.2 Lorsque le chronomètre est arrêté, les joueurs entrant peuvent se trouver sur le terrain avant que ceux qui en sortent aient rejoint le banc des joueurs.
- 8.23.3 Lorsque le chronomètre est en marche, les changements de joueurs sont autorisés au moment que les joueurs se remplaçant se trouvent à l'intérieur d'une zone imaginaire délimitée en longueur par leur banc d'équipe et en largeur par une distance de 2 mètres de la bande et qu'ils ne participent pas activement au jeu avant que le joueur sortant n'ait quitté complètement la surface de jeu.

SANCTION : En cas d'infraction, une pénalité mineure doit être infligée au joueur entrant. Dans les deux dernières minutes du temps réglementaire ou durant toute la durée des prolongations, un penalty doit être accordé en plus de la pénalité.

- 8.23.4 Lorsque plusieurs changements incorrects ont lieu en même temps, seule la première infraction doit être sanctionnée d'une pénalité.

8.24 Saison régulière - Vainqueur du match à la fin du temps règlementaire

8.24.1 L'équipe qui à la fin du match comptabilise le plus grand nombre de buts remporte le match.

8.24.2 Les points sont comptabilisés de la manière suivante :

- a) Le vainqueur à la fin du temps règlementaire remporte 3 points. Le vaincu ne remporte aucun point. Le match nul est réglementé sous l'art 8.25.
- b) Le score du match doit faire apparaître le nombre de buts marqués ainsi que le nombre de buts encaissés pour chaque équipe.

8.25 Saison régulière - Match nul à la fin du temps règlementaire

8.25.1 Les matchs de la saison régulière ne peuvent pas se terminer par un match nul (égalité de but).

8.25.2 Lorsqu'à la fin du temps règlementaire d'un match de la saison régulière, il y a match nul (égalité de but), chaque équipe remporte 1 point.

8.25.3 Un deuxième point est attribué à l'équipe qui gagne le match.

8.25.4 L'attribution du point supplémentaire s'obtient de la manière suivante:

- a) Une prolongation de 5 minutes à 4 contre 4 (4 joueurs + 1 gardien). La première équipe qui marque un but gagne le match et le jeu est interrompu (mort subite). Avant le début de la prolongation, une pause de 2 minutes est accordée aux équipes. Durant cette pause, les joueurs peuvent quitter le banc des pénalités. A la fin de la pause ils doivent rejoindre rapidement le banc des pénalités pour purger la fin de leur pénalité. Aucun temps-mort n'est accordé durant la prolongation de 5 minutes. Les équipes prennent place sur le terrain comme au début de la rencontre.
- b) Si à la fin de la prolongation, l'égalité subsiste, on procédera à une série de 3 pénaltys, par 3 joueurs différents. Tous les pénaltys sont toujours tirés sur le même but. Le choix du but est déterminé par les deux capitaines, en cas de désaccord, les arbitres décident. L'équipe qui débute la série des pénaltys est déterminée par tirage au sort à l'aide d'une pièce de monnaie. Le capitaine de l'équipe local choisit un côté de la pièce de monnaie (pile ou face). Le vainqueur du tirage au sort peut décider si son équipe commence de tirer ou au contraire si c'est l'équipe adverse qui tire le premier pénalty. Si après les 3 pénaltys, l'égalité subsiste toujours, chaque équipe tire un pénalty jusqu'à ce que l'égalité disparaisse en tenant compte que chaque équipe tire le même nombre de pénalty. Après les 3 premiers pénaltys, un même joueur qui a déjà tiré un pénalty peut répéter l'exercice autant de fois que le coach le désire.

- 8.25.5 Le but marqué en prolongation est comptabilisé dans les classements officiels. Les buts marqués durant les séries de pénalty ne sont pas comptabilisés dans les classements et les statistiques officielles. Le but de l'équipe vainqueur marqué durant une série de penalty est inscrit en précisant le temps final (65'00) et le numéro "WP".
- 8.25.6 Le système de prolongation et série de penalty n'est pas applicable pour les matchs de Swiss CUP, de barrage, de play-off et de play-out. Ces derniers sont réglementés à l'art. 2.1 RMC (Règlement Matches et Championnat)
- 8.25.7 Pour les matchs indiqués à l'art 8.25.6, la prolongation est de 2 x 10 minutes en mort subite avec 10 minutes de pause avant le début de la prolongation. Les équipes ont droit à un temps mort. Durant les prolongations, un changement de camp après 10 minutes a lieu aussi bien pour les matchs en plein air que pour les matchs disputés dans une salle.

8.26 Série de penalties en dehors de la saison régulière

- 8.26.1 Lors d'une série de penalties, le capitaine de chaque équipe sélectionne 5 de ses joueurs (excepté ceux qui se trouvent sur le banc des pénalités et le gardien). Chaque équipe effectue un penalty alternativement. L'équipe qui débute la série est déterminée par tirage au sort entre les capitaines des deux équipes.

Lorsque le vainqueur est déterminé avant que chaque équipe ait effectué ses 5 penalties, la série est stoppée et le match est terminé.

- 8.26.2 Lorsqu'à la fin de la série de penalties, le vainqueur n'a toujours pas pu être déterminé, la série continue jusqu'à ce qu'un joueur rate alors que son adversaire direct marque. Les tirs continuent d'être effectués alternativement par les autres joueurs inscrits sur la feuille de match. Les joueurs ayant déjà tiré un penalty ne peuvent retirer que lorsque tous les joueurs de l'équipe la moins nombreuse ont effectué un tir. Les gardiens ne tirent pas de penalties.

8.27 Durée du match

8.27.1 Pour les matchs de championnat des catégories seniors, actives, juniors, féminines et novices, une partie est constituée de 3 tiers-temps de 20 minutes de jeu effectif chacun, séparés par des pauses de 10 minutes. Pour les autres catégories, la durée de la partie est de 3 tiers-temps de 15 minutes de jeu effectif chacun. Dans tous les cas, le temps est arrêté lors de chaque interruption de jeu.

Si un retard important vient interrompre un match durant les 5 dernières minutes des premier et second tiers, les arbitres peuvent effectuer immédiatement la pause et rajouter ensuite le temps restant au tiers suivant.

8.27.2 La durée des matchs internes et des tournois est fixée par la FSHBR mais ne peut être inférieure à :

Homme	2 x 10 minutes
Femme	2 x 10 minutes
Junior	2 x 10 minutes
Novice	2 x 10 minutes
Mini	2 x 8 minutes

8.27.3 Dans les matchs de championnat, le chronomètre doit comptabiliser le temps de jeu effectif alors que pour tous les autres matchs internationaux et nationaux, le temps doit être continu.

8.27.4 Lorsque le chronomètre tient compte du temps effectif de jeu, celui-ci doit être mis en marche sans coup de sifflet de l'arbitre lorsqu'il effectue l'engagement ou lorsqu'il siffle pour faire effectuer le coup-franc. Durant les arrêts de jeu, le chronomètre doit être arrêté.

8.27.5 Lorsque le temps de jeu est continu, le chronomètre doit être mis en marche au coup de sifflet de l'arbitre lorsqu'il effectue l'engagement et ne doit plus être arrêté sauf lorsque l'arbitre l'ordonne.

L'arbitre ne doit demander l'arrêt du chronomètre que si l'une des circonstances suivantes se présente :

- a) Un joueur est blessé.
- b) La balle sort du terrain et le jeu ne peut pas reprendre immédiatement.
- c) La balle s'est logée dans une partie de l'équipement et ne peut plus être jouée.
- d) L'arbitre a besoin de se concerter avec un autre arbitre ou un officiel.
- e) Lorsqu'un penalty ou une série de penalties a lieu.
- f) En cas d'urgence.

8.27.6 Dans les deux dernières minutes du temps règlementaire ou durant toute la durée des prolongations, le chronomètre doit être arrêté chaque fois que l'arbitre siffle un arrêt de jeu.

- 8.27.7 Les équipes doivent changer de côté à la fin de chaque période et au milieu du 3^e tiers pour un match qui est joué en extérieur.
- 8.27.8 Tous les joueurs doivent quitter le terrain immédiatement à la fin de chaque période. Ils doivent retourner promptement sur leur banc lorsque le chronométrateur annonce qu'il ne reste que deux minutes de pause.
- 8.27.9 Une pause minimum de 10 minutes doit être respectée entre deux matchs d'une même équipe.
- 8.27.10 Dans les matchs de moins de 30 minutes, la durée de toutes les pénalités doit être réduite de moitié (= 50 % de leur durée normale).
- 8.27.11 Lors d'un penalty, le chronomètre doit rester arrêté.

8.28 Temps-morts

- 8.28.1 Durant chaque période du match (y compris dans les prolongations) le capitaine de chaque équipe peut demander un temps-mort d'une durée de 30 secondes à l'arbitre. La demande ne peut avoir lieu que durant un arrêt de jeu. Durant la saison régulière aucun temps-mort n'est accordé au cours de la prolongation de 5 minutes.
- 8.28.2 Le chronométrateur doit signaler à l'arbitre l'écoulement des 30 secondes de temps-mort.
- 8.28.3 L'arbitre ordonne alors la reprise de la partie de la même façon qu'elle aurait eu lieu avant le temps-mort. Il n'est pas possible de demander un deuxième temps-mort au cours du même arrêt de jeu.
- 8.28.4 Dans tous les tournois excepté les tournois internationaux, l'art. 8.28.1 peut être ignoré avec la permission de l'association nationale.

8.29 Coup de sifflet

- 8.29.1 Lorsque l'arbitre siffle pour indiquer que le jeu doit reprendre soit par un engagement, par un coup-franc ou un penalty, le joueur doit immédiatement s'exécuter.
- 8.29.2 Lorsque l'arbitre siffle pour une autre raison que celles décrites dans l'art. 8.29.1, tous les joueurs doivent immédiatement arrêter de jouer.

SANCTION : En cas d'infraction, une pénalité de méconduite doit être infligée au joueur fautif.

8.30 Joueur blessé

8.30.1 Dès que l'arbitre s'aperçoit qu'un joueur saigne, il doit immédiatement lui ordonner de quitter le terrain. Un joueur doit le remplacer sur le terrain. Le joueur victime de saignement n'a pas le droit de revenir sur le terrain tant que le saignement n'a pas été interrompu.

SANCTION : En cas d'infraction, une pénalité de méconduite doit être infligée au joueur qui ne s'est pas exécuté.

8.30.2 Les éventuelles taches de sang qui pourraient se trouver sur le terrain doivent être nettoyées. Au surplus, les pièces d'équipement ou le maillot recouverts de sang doivent être changés. L'arbitre spécifie les pièces qui doivent être changées. Le joueur n'a pas le droit de reprendre part au match sans avoir changé les pièces de l'équipement spécifiées.

SANCTION : En cas d'infraction, une pénalité de méconduite doit être infligée au joueur qui ne s'est pas rechangé.

8.30.3 Si l'arbitre estime que le joueur est gravement blessé et qu'il n'est pas en mesure de rejoindre son banc, le jeu doit être interrompu immédiatement. Le jeu ne peut reprendre que lorsque le joueur blessé aura quitté la surface de jeu

SANCTION : En cas de simulation, le joueur est sanctionné d'une pénalité mineure de méconduite.

8.30.4 Si un joueur pénalisé est blessé et doit quitter le banc des pénalités pour se faire soigner, il est remplacé par un substitut sur le banc des pénalités. Le joueur blessé ne peut rejouer que quand sa pénalité est finie.

SANCTION : En cas d'infraction à cette règle, le joueur fautif est sanctionné d'une pénalité de méconduite en plus de temps restant de la fin de la pénalité.

8.30.5 Si un gardien se blesse ou se fait mal, il doit pouvoir tout de suite reprendre son poste, sinon il doit être remplacé par le gardien remplaçant.

Si plus aucun gardien n'est plus en mesure de jouer, l'article 7.8.4 s'applique.

8.31 Participation

8.31.1 L'inline hockey est un sport de contact. Chaque joueur qui prend part à un match le fait à ses risques et périls. Les clubs informent les joueurs.

8.32 Responsabilité des clubs

- 8.32.1 L'équipe recevant ou considéré comme telle est responsable de l'ordre autour de la piste.
- 8.32.2 Les clubs visiteurs sont tenus de laisser en ordre les infrastructures mises à disposition par le club recevant (respect du matériel et propriété). En cas de déprédation, les responsables des deux clubs doivent constater les dégâts et le club recevant peut se retourner contre le club fautif. En cas de litige, c'est le propriétaire des infrastructures qui constatera les dégâts.

9. Protêts et normes de procédure

9.1 Validité des documents officiels

Les documents officiels sont constitués par la feuille de match, le rapport arbitral et l'éventuel rapport du superviseur. Ils font office de preuves en ce qui concerne le déroulement du match et le comportement du public. C'est exclusivement sur la base de ces documents que la FSHBR se base pour rendre sa décision. Le rapport arbitral prévaut sur celui du superviseur en ce qui concerne les faits contestés, à l'exception de ceux relatifs au comportement du public. En cas de contradiction et d'indétermination dans les documents officiels, les organes compétents peuvent demander, également sur convocation directe, précisions écrites ou supplément de rapport. Le joueur objet du rapport peut, dans le même délai que celui à disposition des arbitres pour remettre leur rapport, déposer par écrit sa présentation des faits.

Dans tous les cas, la FSHBR peut examiner les événements survenus avant, pendant et à la fin de chaque match. Elle peut décréter des punitions pour des infractions commises par des joueurs, dirigeants ou spectateurs, commises avant, pendant ou après le match, indépendamment du fait que ces infractions ont été punies ou non par les arbitres.

9.2 Protêts

9.2.1 Protêts techniques

Les protêts d'ordre techniques peuvent se référer uniquement à :

- a) Irrégularité de la piste de jeu et de son infrastructure.
- b) Position irrégulière d'un joueur.
- c) Fautes techniques.
- d) Incidents survenus à l'occasion d'un match.

9.2.2 Normes générales des protêts, recours et amendes

Pour tous les délais indiqués dans ce règlement, le cachet de la poste fait foi.

Les organes compétents doivent donner leur décision dans les délais suivants :

- Rapports d'arbitre: 15 jours après réception du rapport.
- Recours: 30 jours après réception du recours.
- Protêts: 30 jours après réception du protêt.

Tous les protêts doivent être annoncés aux arbitres avant le prochain engagement et être confirmés aux arbitres dans les quinze minutes qui suivent la fin du match.

Les recours contre les décisions disciplinaires ou les décisions sur les protêts doivent être envoyés par recommandé dans les 10 jours qui suivent la réception de la notification de la décision de l'organe compétent.

Les protêts sont irrecevables si :

- a) Ils ne sont pas déposés dans les formes, délais et modalités prévues.
- b) Ils ne sont pas confirmés en versant, le premier jour ouvrable suivant le dépôt du protêt, le montant prévu de CHF 200.-- (cette somme est rétrocédée si le protêt est accepté).

9.2.3 Protêt - Irrégularité de la piste

Les sociétés, qui entendent déposer un protêt pour des raisons d'irrégularités de la piste ou de ses équipements ou infrastructures, doivent l'annoncer au préalable aux arbitres, soit avant le match, soit pendant si la cause du protêt est survenue durant le match. Les réserves spécifiques de l'équipe sont déposées par oral par le capitaine aux arbitres, ceci jusqu'à la fin de la rencontre. Lorsque l'annonce est faite, les arbitres sont tenus de constater les faits en présence des deux capitaines. Les arbitres sont en plus tenus de communiquer immédiatement au capitaine de l'équipe adverse les réserves qui ont été avancées et de préparer le rapport arbitral.

9.2.4 Protêt - Fautes techniques

Tous les protêts ou fautes techniques doivent être annoncés aux arbitres avant le prochain engagement et être confirmés aux arbitres dans les 15 minutes qui suivent la fin du match. Sont pris en considération seulement les protêts relatifs à des fautes techniques qui peuvent être prouvées sur la feuille de match. En aucun cas un protêt ne peut être intenté contre un arbitre.

Le Département technique n'entre pas en matière sur un protêt déposé par une équipe qui n'est pas lésé par la décision arbitrale.

Pour pouvoir être recevable, la formule de protêt dûment complétée doit être apportée aux arbitres dans leur vestiaire au plus tard 15 minutes après la confirmation du protêt.

L'acceptation par la FSHBR d'un tel protêt implique que le match doit être rejoué.

9.2.5 Protêt - Incident survenu à l'occasion d'un match

Dans le cas où un rapport ou un certificat médical devrait être effectué, l'équipe lésée a 3 jours pour l'envoyer par lettre recommandée aux organes compétents.

10. Signes de l'arbitre

Les signes de l'arbitre doivent être utilisés dans tous les matchs de manière visible pour les officiels de match, les joueurs et les spectateurs.

Les signes officiels de l'arbitre sont les suivants :



COUP-FRANC

Un bras vertical, un bras horizontal pointé dans la direction dans laquelle le coup-franc doit être effectué.



ENGAGEMENT

Les deux avant-bras avec les mains tendues se balancent depuis les yeux en direction du point sur lequel l'engagement doit avoir lieu.



BUT MARQUE

Un bras tendu pointé clairement en direction du but.



PAS DE BUT / CONTINUER

Les deux bras tendus horizontalement.



PENALITE MINEURE (2 min.)

Un bras avec 2 doigts tendus indiquant les 2 minutes suivi du signe de la pénalité.



PENALITE MAJEURE (5 min.)

Un bras avec 5 doigts tendus indiquant les 5 minutes suivi du signe de la pénalité.



**PENALITE DE MECONDUITE
(Code M, 10 min., carton jaune)**

Un bras vertical tenant le carton jaune.



**PENALITE DE MECONDUITE
DE MATCH
(Code N, 20 min., carton rouge)**

Un bras vertical tenant le carton rouge.



**PENALITE DE MATCH
(Code O, 20 min., carton rouge)**
Un bras vertical montrant le carton rouge.



**TEMPS –MORTS / ARRET DU
CHRONOMETRE**
Former un T avec les deux mains devant la poitrine.



PENALITE DIFFEREE
Bras tendu au-dessus de la tête.



PENALTY (Code U)
Deux bras croisés au-dessus de la tête.

**OBSTRUCTION
(Code A)**

Les deux bras croisés devant la poitrine avec les poings serrés.

**CHARGE INCORRECTE
(Code B)**

Les deux bras devant le corps avec les deux poings fermés qui effectuent une rotation contre l'avant.

**FRAPPER / BRUTALISER (Code C)**

Un bras tendu vers l'avant du corps avec le poing fermé.

**CROSS-CHECK (Code D)**

Mouvement vers l'avant, les deux bras avec les poings fermés à hauteur de la poitrine.

**RETENIR (Code E)**

Une main entoure le poignet de l'autre. bras tendu devant le corps.

**UTILISATION ILLEGALE DE
LA CANNE (Code F)**

Mouvement contre l'avant du corps avec les deux poignets fermés à hauteur de la poitrine, une main derrière l'autre.

**FRAPPER (Code G)**

Un bras tendu devant le corps et l'autre faisant un mouvement de couperet sur le poignet du premier bras.

**FRAPPER AVEC LE BOUT DU MANCHE DE LA CANNE (Code G)**

Un mouvement croisé des avant-bras, l'un bougeant sous l'autre. La main du dessus est ouverte et celle du dessous fait le poing.

**FAIRE TREBUCHER (Code H)**

Faire un mouvement de couperet au niveau du genou.

**ACCROCHER (Code I)**

Mouvement de tirer qqch contre soi-même avec les deux mains serrées devant le corps.

**CANNE HAUTE (Code J)**

Tenir les deux poignets l'un derrière l'autre à hauteur de l'épaule.

**COUP DE GENOU (Code K)**

Tapoter un genou avec la paume de la main en gardant les deux patins sur le terrain.

**COUP DE COUDE (Code K)**

Un bras plié au niveau du coude, la main vers l'arrière, le coude tendu vers l'avant et clairement frapper le coude avec l'autre main.

**CHECK PAR DERRIERE (Code L)**

Tendre les deux mains ouvertes, relevées, vers l'avant du corps.

**CHARGE CONTRE LA BANDE (Code B)**

Pousser un poing serré d'une main sur la paume ouverte de l'autre main devant la poitrine.

**CHARGE CONTRE LA TETE (Code K)**

Avec la main ouverte, effectuer un mouvement latéral vers le côté de la tête.

**PENALITE DE BANC (Code T)**

OU

PÉNALITÉ MINEURE DE MÉCONDUITE (Code V)

Placer les mains sur les hanches.

**SUBSTITUTION INCORRECTE (Code S)**

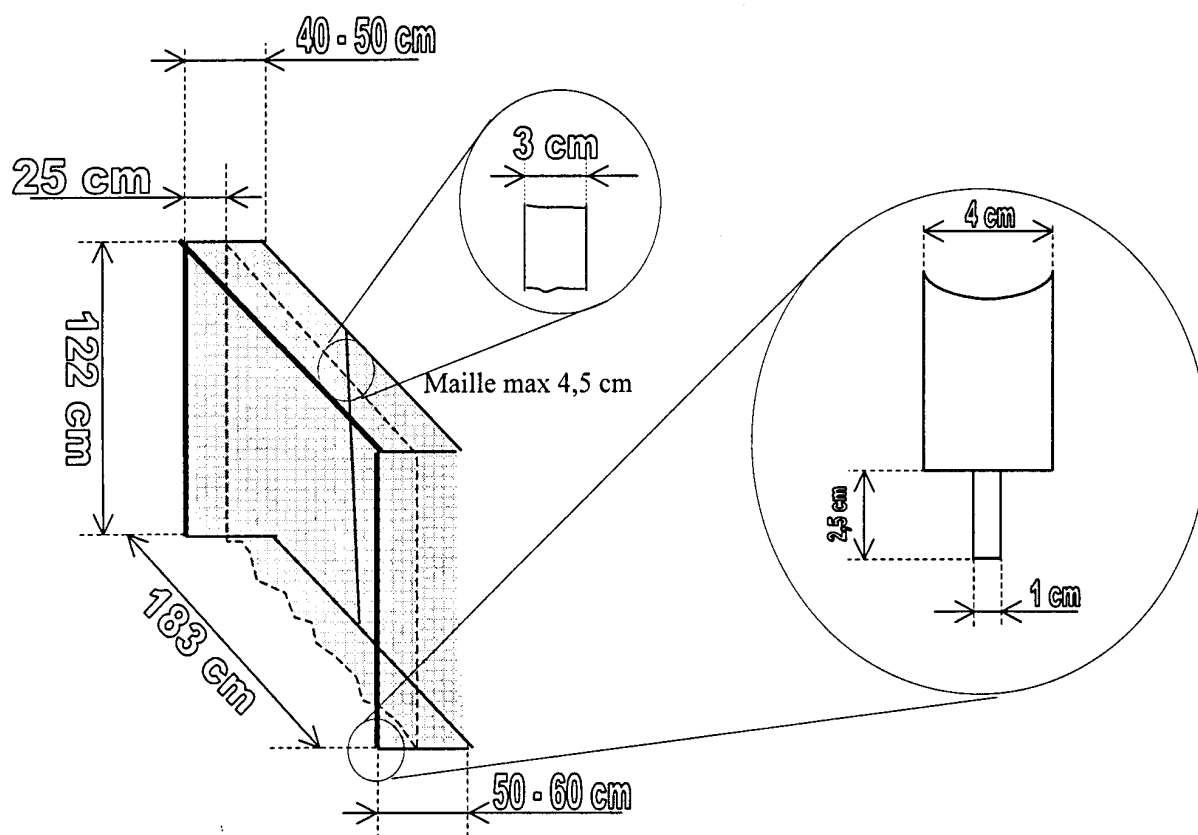
Montrer cinq doigts avec une main et un seul avec l'autre.

11. Terrain de jeu

TABLEAU D’AFFICHAGE

Ligues	Type de tableau	Fonctions			Caractéristiques
					Hauteur des chiffres
LN (LNA + LNB)	Électronique	Score	Temps	Pénalité	Minimum 14 cm
Ligues inférieures	Manuel	Score			-

PLAN DU BUT

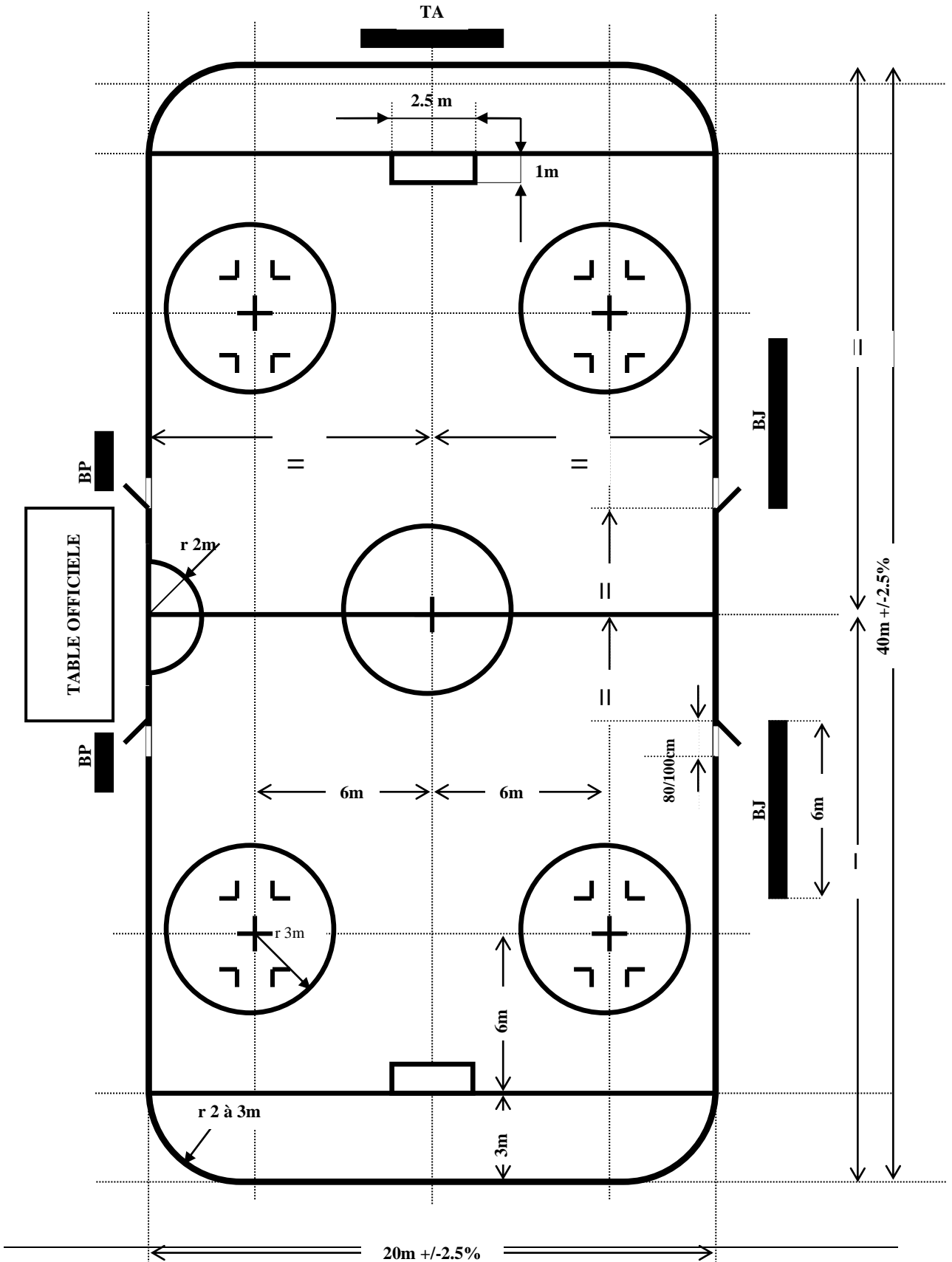


SURFACE PISTE DE JEU

Surface	Matériaux		Conditions inéluctables
	Extérieur	Interne (Salle)	
Goudron	-	-	Praticable en cas de pluie ou de présence d'eau sur la surface
Ciment	-	-	Praticable en cas de pluie ou de présence d'eau sur la surface
Carrelage	Carrelage	Carrelage	Praticable en cas de pluie ou de présence d'eau sur la surface
-	-	Bois	Praticable en cas de présence d'eau sur la surface.

-	Synthétiques	Praticable en cas de présence d'eau sur la surface.
---	--------------	---

PLAN DE LA PISTE DE JEU



12. Validité

- 12.1 En cas de litige, le règlement de langue française fait foi.
- 12.2 Le présent règlement est valable pour tous les matchs disputés sous l'égide de la FSHBR.
- 12.3 La FSHBR se réserve le droit d'accorder des dérogations au présent règlement.
- 12.4 Le présent règlement entre en vigueur à partir du 26 octobre 2023. Il annule et remplace tous les précédents. Il comprend les modifications approuvées par l'Assemblée Générale tenue à Payerne le 26 octobre 2023.

Payerne, le 26 octobre 2023

Au nom de la Fédération de Skate Hockey Broye et Région

Florian Hochstrasser
Président

Christian Pochon
Responsable technique